

Hisense

life reimagined

MANUAL DE FUNCIONAMIENTO DEL USUARIO

Antes de utilizar la unidad, lea detenidamente este manual y consérvelo para futuras consultas.

RLH23D1WKDD

Español

Contenidos

Información de seguridad y advertencias.....	2	Limpieza y cuidado.....	15
Instalación del nuevo aparato.....	8	Resolución de problemas.....	15
Descripción del aparato.....	9	Antes de pedir el servicio.....	17
Operación.....	10	Información necesaria.....	17
Uso del aparato.....	11	Eliminación del aparato.....	18
Sugerencias y consejos útiles.....	13		



Información de seguridad y advertencias

Para su seguridad y un uso correcto, lea cuidadosamente este manual de usuario incluyendo sus consejos y advertencias antes de instalar el aparato y utilizarlo por primera vez. Es importante asegurarse de que todas las personas que utilizan el aparato estén familiarizadas con su funcionamiento y características de seguridad para evitar errores y accidentes innecesarios. Guarde estas instrucciones y asegúrese de que permanezcan junto con el aparato en caso de una mudanza o venta para que los usuarios estén informados sobre el uso y los avisos de seguridad.

Por la seguridad de usted y de la propiedad, siga estas instrucciones para el usuario ya que el fabricante no se responsabiliza por los daños causados por la omisión de las mismas.

Seguridad para niños y personas vulnerables

- Conforme a las normas EN

Este aparato puede ser utilizado por niños de 8 años y más y por personas con capacidades físicas, sensoriales o mentales reducidas o falta de experiencia o conocimiento solo si han sido supervisados o instruidos sobre el uso del aparato en una forma segura y hayan entendido los peligros que incluye. Los niños no deben jugar con el aparato. La limpieza y el mantenimiento no deben realizarlos por niños sin supervisión.

Los niños de 3 a 8 años tienen permitido cargar y descargar aparatos frigoríficos.

- Conforme a las normas IEC

Este aparato no ha sido diseñado para que lo utilicen por personas (incluidos niños) con capacidades físicas, sensoriales o mentales reducidas, o con falta de experiencia o conocimientos, a menos que estén supervisados o reciban

instrucciones acerca del uso del aparato por parte de una persona responsable de su seguridad. Se debe supervisar a los niños para asegurarse de que no jueguen con el aparato.

- Mantenga todo el material de embalaje lejos del alcance de los niños, ya que existe riesgo de asfixia.
- Si va a descartar el aparato, quite el conector del tomacorriente, corte el cable de conexión (lo más cerca que pueda del aparato) y quite la puerta para evitar que los niños que juegan sufran una descarga eléctrica o queden encerrados dentro del aparato.
- Si este aparato, con sellos magnéticos en la puerta, es para reemplazar un aparato viejo con cerradura de resorte (pestillo) en la puerta o en la tapa, asegúrese de que la cerradura no se pueda utilizar antes de descartar el aparato viejo. Así evitará que sea una trampa mortal para los niños.


Seguridad general



- **ADVERTENCIA** — Este aparato está destinado para ser utilizado en el hogar y para aplicaciones similares como
 - cocinas para personal de tiendas, oficinas y otros entornos de trabajo;
 - granjas y para clientes en hoteles, moteles y otro tipo residencial;
 - entornos para huéspedes;
 - aplicaciones de restauración y no minoristas similares.
- **ADVERTENCIA** — No almacene sustancias explosivas, como por ejemplo latas de aerosol con propelentes inflamable, en el aparato.
- **ADVERTENCIA** — Para evitar peligros, el fabricante, el agente de servicio o una persona calificada debe reemplazar el cable de alimentación si este se daña.
- **ADVERTENCIA** — Mantenga las aberturas de ventilación, en la carcasa del aparato o en la estructura incorporada, libre de obstrucciones.
- **ADVERTENCIA** — No utilice dispositivos mecánicos ni otros medios, a menos que sean recomendados por el fabricante, para acelerar el proceso de descongelación.
- **ADVERTENCIA** — No dañe el circuito refrigerante.
- **ADVERTENCIA** — No utilice aparatos eléctricos, a menos que sean del tipo recomendado por el fabricante, dentro de los compartimientos de almacenamiento de alimentos del aparato.

-
- **ADVERTENCIA** — El refrigerante y el gas del aislante son inflamables. Al desechar el aparato, hágalo únicamente en el centro de eliminación de residuos autorizado. No lo expongan a llamas.
 - **ADVERTENCIA** — Al momento de colocar el aparato, asegúrese de que el cable de alimentación no esté atrapado ni dañado.
 - **ADVERTENCIA** — No coloque múltiples conectores portátiles ni fuentes de alimentación portátiles en la parte trasera del aparato.



El símbolo  es una advertencia e indica que el refrigerante y el aislante que sopla gas son inflamables.

Advertencia: Riesgo de incendio / materiales inflamables

Reemplazo de las lámparas de iluminación

- **ADVERTENCIA** — ¡El usuario no debe reemplazar las lámparas! Si las lámparas de iluminación están dañadas, póngase en contacto con la línea de atención al cliente para obtener ayuda.

Esta advertencia es solo para los refrigeradores que contengan lámparas.

Refrigerante

El refrigerante isobutano (R600a) se encuentra dentro del circuito refrigerante del aparato; es un gas natural con un nivel alto de compatibilidad ambiental, no obstante es inflamable. Durante el transporte y la instalación del aparato, asegúrese de que ninguno de los componentes del circuito refrigerante se dañe.

El refrigerante (R600a) es inflamable.

- **ADVERTENCIA** — Los refrigeradores contienen refrigerante y gases en el aislamiento. Se debe desechar el refrigerante y los gases de forma profesional, ya que podrían provocar lesiones oculares o ignición. Asegúrese de que la tubería del circuito de refrigerante no esté dañada antes de desecharla correctamente.

Si se daña el circuito refrigerante:

- Evite las llamas y fuentes de encendido.
- Ventile completamente la habitación donde se encuentra ubicado el aparato.

Es peligroso alterar las especificaciones o modificar el producto de cualquier modo.

Cualquier daño en el cable puede causar cortocircuitos, incendios y/o descargas eléctricas.



Seguridad eléctrica

1. No se debe alargar el cable de alimentación.
2. Asegúrese de que el conector no esté aplastado ni dañado. Un conector aplastado o dañado puede calentarse y causar un incendio.
3. Asegúrese de que pueda acceder al conector principal del aparato.
4. No tire del cable principal.
5. Si el tomacorriente está flojo, no coloque el conector. Hay riesgo de descargas eléctricas o incendios.
6. No debe operar el aparato sin la cubierta de la lámpara interior.
7. El aparato solo es apto para fuentes de alimentación de corriente alterna de fase simple de 115V/60Hz. Por razones de seguridad, si la fluctuación de la tensión en el distrito del usuario es tan grande que la tensión excede el alcance anterior, asegúrese de aplicar un regulador de tensión automático CA de más de 350W a la heladera. La heladera debe emplear un tomacorriente especial en lugar de uno común con otros aparatos. El conector coincide con el tomacorriente con conexión a tierra.

Uso diario

- No almacene gases ni líquidos inflamables en el aparato, ya que hay riesgo de explosión.
- No utilice aparatos eléctricos dentro del aparato (p. ej. heladoras eléctricas, batidoras, etc.).
- Cuando lo desenchufe de la toma eléctrica, no estire del cable.
- No coloque artículos calientes cerca de los componentes plásticos del aparato.

-
- No coloque alimentos directamente contra la salida de aire en la pared trasera.
 - Guarde los alimentos precongelados siguiendo las instrucciones del fabricante de los alimentos precongelados.
 - Se deben seguir estrictamente las recomendaciones de almacenamiento del fabricante del aparato. Refiérase a las instrucciones relevantes sobre el almacenamiento.
 - No coloque bebidas con gas o burbujas en el compartimento congelador, ya que creará presión sobre el contenedor y podría hacer que explotara causando daños en el aparato.
 - Los alimentos congelados pueden causar quemaduras de frío si se consumen inmediatamente después de retirarlos del compartimento congelador.
 - No coloque el aparato bajo la luz solar.
 - Mantenga las velas y lámparas encendidas y otros objetos con llamas vivas apartados del aparato para que este no se incendie.
 - El aparato está destinado para almacenar alimentos y/o bebidas en un hogar normal como se explica en este manual de instrucciones. Tenga cuidado al momento de moverlo.
 - No quite ni toque los artículos del congelador con las manos mojadas/húmedas ya que podrían causar abrasiones en la piel o quemaduras de frío.
 - No utilice nunca la base, los cajones, las puertas, etc. para pararse o como apoyo.
 - La comida congelada no se debe volver a congelar una vez que se haya descongelado.
 - No consuma las paletas heladas o los cubos de hielo directamente del congelador ya que pueden causar quemaduras de frío en la boca y en los labios.
 - No sobrecargue los estantes de la puerta ni coloque demasiados alimentos en los cajones para verduras para evitar que los artículos se caigan y causen lesiones o daños en el aparato.

¡precaución!

Limpieza y cuidado

- Antes de realizar el mantenimiento, apague el aparato y desconecte el conector del tomacorriente principal.
- No limpie el aparato con objetos de metal, limpiadores de vapor, aceites etéreos, solventes orgánicos o limpiadores abrasivos.
- No utilice objetos filosos para quitar la escarcha del aparato. Utilice una espátula de plástico.

Instalación - ¡Importante!

- Siga cuidadosamente las instrucciones brindadas en este manual para realizar la conexión eléctrica.
Desempaque el aparato y compruebe si hay daños.
- No conecte el aparato si está dañado. Informe inmediatamente sobre los posibles daños al lugar donde lo compró. En este caso, guarde el material de empaque.
- Se aconseja esperar al menos cuatro horas antes de conectar el aparato para permitir que el aceite fluya hacia el compresor.
- Debe circular aire alrededor del aparato; la falta de aire produce sobrecalentamiento. Para lograr una buena ventilación, siga las instrucciones relevantes para la instalación.
- Siempre que sea posible, la parte trasera del producto no debe estar muy cerca de la pared para evitar que toque o alcance las partes calientes (compresor, condensador). Para evitar el riesgo de incendio, siga las instrucciones relevantes para la instalación.
- No se debe colocar el aparato cerca de radiadores o cocinas.
- Asegúrese de que el conector principal esté accesible después de realizar la instalación del aparato.

Mantenimiento

- Todos los trabajos eléctricos necesarios para mantener este aparato deben ser realizados por un electricista cualificado o una persona competente.
- Solo un centro de servicio autorizado puede realizar el servicio de este producto y solo se pueden usar piezas de recambio originales.
 - 1) Si el aparato es "Frost Free", libre de escarcha.
 - 2) Si el aparato contiene un congelador.

Instalación del nuevo aparato

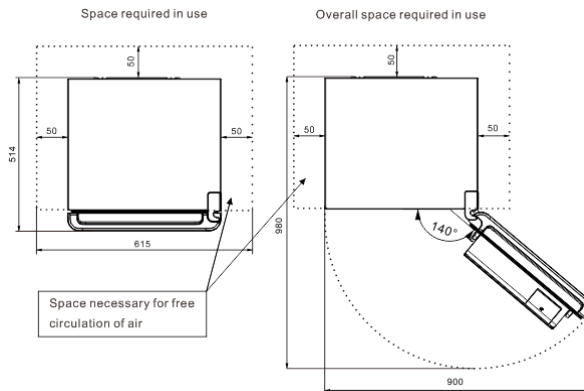
Antes de utilizar el aparato por primera vez, debe leer los siguientes consejos.

Ventilación del aparato



Para mejorar la eficiencia del sistema de refrigeración y ahorrar energía, es necesario mantener una buena ventilación alrededor del aparato para permitir la disipación del calor. Por este motivo, debe haber disponible suficiente espacio libre alrededor del refrigerador.

Recomendación: Se aconseja que haya al menos 50mm de espacio desde la parte trasera de la heladera a la pared, al menos 100mm de espacio desde la superficie, al menos 50mm del lateral a la pared y un espacio en la parte frontal para poder abrir las puertas a 140°. Como se muestra en los siguientes diagramas.



Instalación de la almohadilla de soporte de la puerta

Si su aparato incluye una almohadilla de soporte de la puerta y un tornillo en una bolsa plástica, puede instalar estos accesorios de acuerdo con el siguiente procedimiento.

Nota:

- En condiciones normales, no hay necesidad de instalar estos accesorios.

Nota:

- Este aparato funciona bien dentro de la clase climática de N a ST indicada en la tabla siguiente. Puede no funcionar correctamente si se deja a una temperatura superior o inferior al rango indicado por un largo periodo.

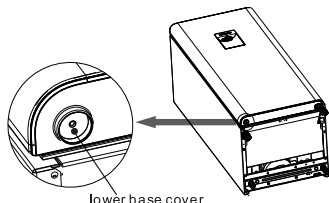
Clase climática	Temperatura ambiente
SN	+10°C a +32°C
N	+16°C a +32°C
ST	+16°C a +38°C
T	+16°C a +43°C

- Coloque el aparato en un lugar seco para evitar daños por la humedad
- Mantenga el aparato lejos de la luz solar, la lluvia o las heladas. Coloque el aparato alejado de fuentes de calor, como estufas, fuegos o calentadores.

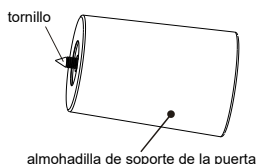
Solo en circunstancias extremas, es decir, con el armario vacío mientras se carga la puerta con una masa total de 16 kg (incluyendo 2 L de agua en la caja de almacenamiento de agua) y abriendo la puerta unos 90 grados, este refrigerador puede correr el riesgo de volcar. A continuación, la almohadilla de soporte de la puerta debe fijarse a la cubierta de la base inferior para estabilizar este aparato.

Instalación del nuevo aparato

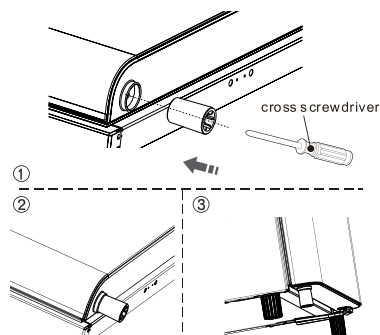
1. Inclíne el aparato para encontrar el tornillo en la parte izquierda de la cubierta inferior de la base.



2. Coloque el tornillo en el orificio de la almohadilla de soporte de la puerta



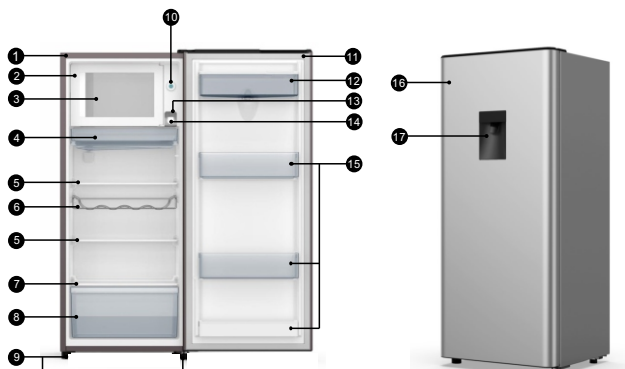
3. Alinee el tornillo con el orificio del cobertor inferior de la base. Fije firmemente la almohadilla de soporte de la puerta a la cubierta de la base con un destornillador de estrella (autosuministrado).



Descripción del aparato

Vista del aparato

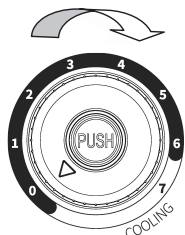
1. Gabinete
2. Congelador
3. Cubierta del congelador
4. Caja de drenaje
5. Parte de estante
6. Porta botella(opcional)
7. Cubierta del cajón para verduras
8. Cajón de frutas y verduras
9. Pies de abajo
10. Rueda y botón de control
11. Sello de puerta
12. Caja de almacenamiento de agua
13. Cubierta de lámpara
14. Bombilla de lámpara o LED
15. Estante de la puerta
16. Puerta de la heladera
17. Dispensador de agua



Nota: Debido a las modificaciones incesantes de nuestros productos, su refrigerador puede diferir un poco del de este manual de instrucciones pero las funciones y métodos de uso son los mismos.

Operación

- El aparato tiene 7 opciones de temperatura; puede girar la rueda en sentido horario hasta la posición adecuada según sus necesidades.



Control de temperatura

Arranque

- Cuando utilice su aparato por primera vez, gire la rueda de control en la posición "1", mantenga el aparato en funcionamiento unas 2 o 3 horas descargando el interior para estabilizar la temperatura.

- Si se interrumpe, reinicie de nuevo 5 minutos después.

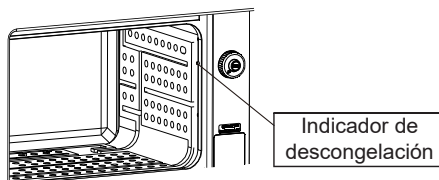
Control de temperatura

- Para el funcionamiento normal, se aconseja situar la rueda de control en la posición "4" o "6".
- En caso de que se almacene la cantidad máxima de alimentos o se requiera una temperatura más fría, puede girar la rueda de control a una posición más alta.
- Si solo desea almacenar alimentos pequeños o la temperatura ambiente es baja, puede girar la rueda de control a una posición más baja.
- Si no se necesita utilizar el aparato, puede girar la rueda de control a la posición "0" para apagar el aparato.

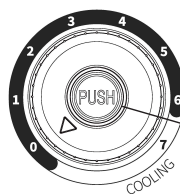
Descongelación

Para mantener la eficiencia alta del aparato, es necesario descongelar regularmente. Si la escarcha en el congelador enorme crece hasta 5mm, o la escarcha va a sobrepasar el indicador de descongelación, presione el botón de descongelación para descongelar. El botón volverá a la posición normal

automáticamente unas 3 o 4 horas después, cuando la descongelación se haya completado y el aparato funcione normalmente.



Indicador de descongelación



Control de temperatura

Botón de descongelación

- Si se necesita utilizar el congelador enorme durante la descongelación, o quiere interrumpir el proceso de descongelación, gire la rueda de control a la posición "0", y luego ponga la rueda de control en la posición adecuada que necesite. Y entonces el aparato funcionará adecuadamente.

Nota:

1. Antes de iniciar la descongelación, retire los alimentos en el congelador enorme y en la caja de drenaje. Se recomienda iniciar la descongelación cuando no haya alimentos que deban ser congelados en caso de descongelarse.
2. Cuando se complete la descongelación, retire la caja de drenaje, vacíe el agua y el hielo residual, vuelva a colocar la caja de drenaje en la posición adecuada. Limpe e seque completamente el interior.
3. Si el espesor de la escarcha supera el indicador de descongelación, el agua descongelada puede fluir sobre la bandeja de evaporación. Preste atención a este aspecto.

Uso del aparato

Estante de la puerta

- Es ideal para almacenar huevos, líquidos enlatados, botellas y alimentos envasados, etc.. No coloque demasiados objetos pesados en los estantes.

Nota: Hay bandejas de huevos en el estante superior.

Congelador enorme

- Es adecuado para almacenar los alimentos que deben ser congelados.

Nota:

1. No coloque bebidas enlatadas o botellas (especialmente las bebidas gasificadas) en el compartimiento del congelador, ya que las botellas y latas pueden explotar.
2. Guarde los alimentos en bolsas o recipientes con etiqueta para conservar el sabor y los nutrientes.

Estante en cámara frigorífica

- Hay dos estantes en la cámara frigorífica, y se pueden sacar para limpiarlos u obtener un espacio mayor.



Cubierta del cajón para verduras

- Es para controlar la temperatura del cajón para verduras y evitar que la verdura pierda humedad.

Cajón para frutas y verduras

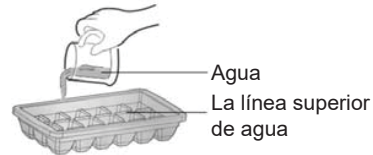
- Es ideal para almacenar frutas y verduras.

Bandeja de hielo

- Se utiliza para hacer hielo.

- Hay algunas notas durante la fabricación de hielo:

1. Si la bandeja de hielo se utiliza por primera vez o no se ha utilizado durante mucho tiempo, límpiela antes de utilizarla.
2. Cuando se vierte agua en la bandeja de hielo, el nivel de agua no debe exceder la línea superior.

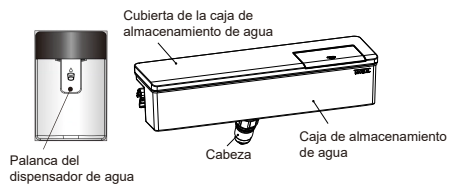


3. La bandeja de hielo debe colocarse cuidadosamente en el congelador enorme sin que se derrame el agua, de lo contrario el agua derramada se congelará y hará que la bandeja de hielo se atasque.
4. Para hacer el hielo rápidamente, se aconseja configurar el botón de control en la posición "7".
5. Para sacar los cubitos de hielo, debe girar suavemente la bandeja de hielo, pero doblándola.



Dispensador de agua

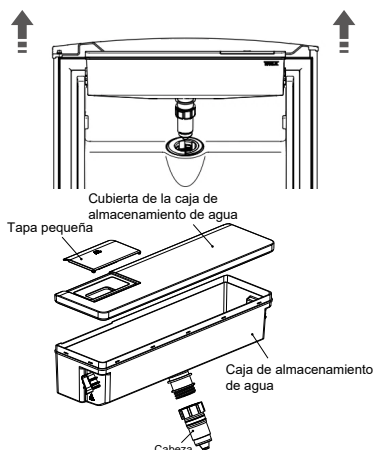
El dispensador de agua, ubicado en la puerta de la heladera, se utiliza para almacenar agua potable. Esta característica le proporciona agua fresca sin abrir el refrigerador.



• Antes del uso

Limpie las piezas del dispensador de agua antes de utilizar el aparato por primera vez.

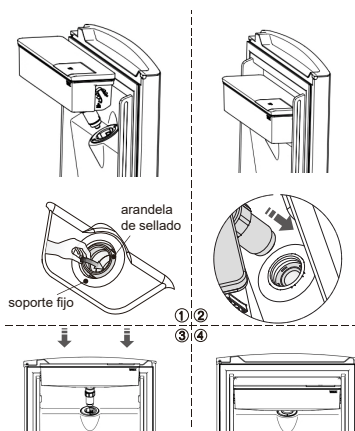
1. Sujeta firmamente los dos lados de la caja de almacenamiento de agua, luego levántala y sácala con cuidado.
2. Desatornille la cabeza en sentido antihorario, luego lave ligeramente la cabeza, la caja de almacenamiento de agua y la cubierta (incluyendo la tapa pequeña) (especialmente el interior) con camarero limpio.
3. Déjelo secar de forma natural o utilice un secador.



• Montaje

Después de la limpieza, vuelva a colocar las piezas, en secuencia inversa al procedimiento de limpieza, y luego colóquelos en la puerta siguiendo el siguiente procedimiento.

- (1) Compruebe la arandela de sellado antes de instalarla en la caja de almacenamiento de agua, si la arandela ha sido extraído del soporte fijo, colóquela en el orificio;
- (2) Asegúrese de que la cabeza se introduzca primero en el agujero;
- (3) Sujete los dos lados de la caja de almacenamiento de agua;
- (4) Presiónelo hacia abajo hasta que escuche un sonido de clic.



• Lleno de agua

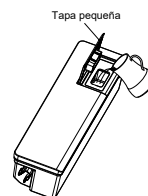
Antes de llenar el agua, asegúrese de que la parte de la caja de almacenamiento de agua esté firme y en la posición correcta.

Para evitar que el agua se desborde o se derrame, llénela con agua por debajo de la línea "Max", que es de aproximadamente 2,0L (volumen sugerido).

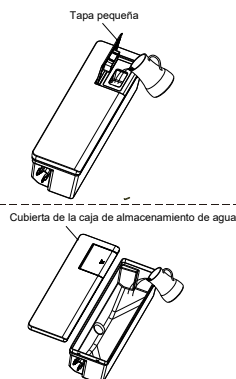
Se recomendaron las siguientes dos formas de llenar el agua.

1. Destape la tapa pequeña y llene el agua a través de la entrada de la tapa de la caja de almacenamiento de agua.
2. Destape la tapa de la caja de almacenamiento de agua (desde la esquina) y llene el agua directamente.

Esquema 1



Esquema 2



¡Advertencia!

- No toque otras partes cuando vierta el agua ya que podría causar fugas de agua.
- Sugerimos no colocar otras bebidas (leche, jugo, bebidas gasificadas, *etc.*), excepto agua potable, especialmente aquellas que contengan partículas (que pueden causar fallas en el funcionamiento).
- Está prohibido llenar la caja de almacenamiento de agua con agua caliente.

• Dispensado de agua

- 1) Asegúrese de que la tapa de la caja de almacenamiento de agua esté colocada.
- 2) Cierre la puerta y compruebe el dispensador de agua.
- 3) Utilice un vaso de tamaño adecuado para recibir agua debajo del dispensador de agua.

**¡Advertencia!**

- No presione la palanca del dispensador de agua sin un vaso debajo ya que se

puede derramar el agua.

- Para evitar que el aire frío salga del gabinete, mantenga las piezas del dispensador de agua (especialmente la caja de almacenamiento de agua y el cabezal) instaladas aunque el dispensador de agua no puede utilizarse.

• Limpieza

Después de utilizarla por un período, el agua acumulada en el tanque receptor podría desbordarse; por lo tanto, debería limpiarlo con un paño seco regularmente para evitar que el agua caiga al suelo.



Nota: Se deben limpiar completamente las piezas del dispenser de agua en caso de manchas por suciedad u otro contaminante, agua dispensada con olor desagradable, *etc.* Saque la caja de almacenamiento de agua de la puerta del refrigerador, lave la cabeza, la caja de almacenamiento de agua y cúbrala con cuidado, y luego séquelos por medio del secado natural o con una secadora.

Sugerencias y consejos útiles

Consejos de ahorro de energía

Se recomienda seguir estos consejos para ahorrar energía.

- Procure evitar mantener la puerta abierta durante un período largo para ahorrar energía. Asegúrese de que el aparato esté alejado de fuentes de calor (luz del sol directa, hornos o fogones eléctricos, *etc.*).
- No configure la temperatura más frío de lo necesario.

- No almacene alimentos calientes ni líquido evaporado en el aparato.

- Coloque el aparato en una sala bien ventilada y libre de humedad. Por favor, consulte el capítulo "Instalación del nuevo aparato".

- Si el diagrama muestra la combinación correcta de cajones, cajones para verduras y estantes, no la modifique, ya que ha sido diseñada para ofrecer la configuración energética más eficiente.

Sugerencias para refrigerar alimentos frescos

- No coloque alimentos calientes directamente en el refrigerador o en el congelador, la temperatura interna aumentará, lo que hará que el compresor trabaje más y consuma más energía.
- Cubra o envuelva los alimentos sobre todo si tienen un sabor fuerte.
- Coloque los alimentos cuidadosamente para que el aire pueda circular libremente en torno a ellos.

Sugerencias de refrigeración

- Carne (Todos los tipos) envuelta en polietileno para alimentos: envuélvalo y colóquelo en el estante sobre el cajón de verduras. Siga siempre los tiempos de almacenamiento de alimentos y las fechas de caducidad sugeridas por los fabricantes.
- Alimentos cocinados, platos fríos, etc.: Deben estar siempre cubiertos y se pueden colocar en cualquier estante.
- Frutas y verduras:
Deben ser almacenado en el cajón para frutas y verduras provisto.
- Mantequilla y queso:
Se deben envolver con plástico hermético o película plástica.
- Botellas de leche:
Deben tener una tapa y se pueden almacenar en los estantes de la puerta.

Sugerencias de congelación

- Cuando lo encienda por primera vez o lo utilice después de un período largo, deje que el aparato funcione al menos 2 horas con los ajustes más altos antes de colocar alimentos en el compartimento.
- Prepare los alimentos en porciones

pequeñas para que se congelen del todo rápidamente y para que sea posible después descongelar solo la cantidad necesaria.

- Envuelva los alimentos en papel de aluminio o envoltorio hermético de polietileno para alimentos.
- No permita que los alimentos frescos y sin congelar toquen los que ya estén congelados para evitar que suba la temperatura de estos últimos.
- Si se consume alimentos congelados directamente después de sacarlos del congelador, probablemente provocarán quemaduras por congelación en la piel.
- Se recomienda etiquetar y fechar cada paquete congelado para mantener un registro del tiempo de almacenamiento.

Recomendaciones para guardar los alimentos congelados

- Asegúrese de que el vendedor de los alimentos haya almacenado los alimentos congelados de forma correcta.
- Una vez descongelados, los alimentos se deteriorarán rápidamente y no deben volver a congelar. No supere el período de almacenamiento indicado por el fabricante de los alimentos.

Apago del aparato

Si es necesario apagar el aparato durante un período prolongado, debe seguir estos pasos para prevenir la aparición de hongos en él.

1. Retire todos los alimentos.
2. Retire el enchufe de alimentación de la toma de corriente.
3. Limpie y seque completamente el interior.
4. Asegúrese de que todas las puertas queden abiertas ligeramente para permitir que circule el aire.

Limpeza y cuidado

Por motivos de higiene, se debe limpiar periódicamente el aparato (así como los accesorios exteriores e interiores) al menos cada dos meses.

¡Precaución! El aparato no debe estar conectado a la corriente durante la limpieza. ¡Peligro de descarga eléctrica! Antes de limpiarlo, apague el aparato y desconecte el enchufe de la toma eléctrica.

Limpeza exterior

Para mantener la buena apariencia del aparato, debe limpiarlo regularmente.

--Rocíe agua en el trapo de limpieza en lugar de rociarla directamente en la superficie del aparato. Esto ayudará a distribuir la humedad de manera uniforme por la superficie.

--Limpe las puertas, asas y superficies del armario con un detergente suave y, a continuación, séquelas con un trapo suave.

¡Precaución!

--No utilice objetos filosos ya que pueden rayar la superficie.

--No utilice diluyente, detergente para autos, Clorox, aceite etéreo, limpiadores abrasivos o solventes orgánicos, como por ejemplo benceno, para realizar la limpieza, ya que pueden dañar la superficie del aparato y provocar un incendio.

Limpeza interior

- Debe limpiar periódicamente el interior

del aparato. Le resultará más fácil limpiarlo cuando tenga poca cantidad de comida. Limpie el interior del frigorífico y el congelador con una solución débil de bicarbonato de soda y, a continuación, aclárelo con agua caliente usando un trapo o esponja escurridos. Séquelo completamente antes de volver a colocar los estantes y cestas. Seque detenidamente todas las superficies y piezas extraíbles.

¡Precaución! No utilice objetos cortantes para retirar la escarcha del congelador. Solo después de que el interior esté completamente seco se debe volver a encender el aparato y enchufarlo a la toma de corriente. Aclárelo y séquelo completamente después de limpiarlo.

¡Precaución! Solo debe encender el aparato después de que los sellos de la puerta estén completamente secos.

Sustitución de la bombilla de lámpara (o LED):

Advertencia: ¡El usuario no debe sustituir la luz LED! Si la luz LED se daña, contacte a la línea de atención al cliente para una asistencia.

Limpeza del sello de las puertas

Procure mantener limpio el sello de las puertas. Los alimentos y bebidas pegajosos pueden hacer que los sellos se enganchen en el armario y se rompan al abrir la puerta. Limpie el sello con un detergente suave y agua caliente.

Resolución de problemas

Si experimenta problemas con el aparato o le preocupa que no funcione correctamente, puede realizar algunas comprobaciones sencillas antes de llamar al servicio de mantenimiento, consulte lo siguiente. Puede realizar verificaciones simples siguiendo esta sección antes de llamar al servicio.

¡Advertencia! No intente reparar el aparato por usted mismo. Si el problema persiste después de realizar las comprobaciones mencionadas a continuación, póngase en contacto con un electricista cualificado, un ingeniero de servicio autorizado o la tienda donde compró el producto.

Problema	Causa posible y solución
El aparato no funciona correctamente	Compruebe si el cable eléctrico está enchufado correctamente en la toma eléctrica.
	Compruebe el fusible o el circuito del suministro eléctrico y sustitúyalos si es necesario.
	La temperatura ambiental es demasiado baja. Intente establecer la temperatura de la cámara en un nivel más frío para solucionar este problema.
	Es normal que el congelador no funcione durante el ciclo de descongelación automática, o durante un breve tiempo después de encender el aparato para proteger el compresor.
Olores dentro de los compartimientos	Es posible que sea necesario limpiar el interior
	Algunos alimentos, recipientes o envoltorios pueden desprender olores.
Se oye ruido del aparato	Los sonidos descritos a continuación son normales: <ul style="list-style-type: none"> ● Ruido de funcionamiento del compresor. ● Sonido de borboteo parecido al del agua en ebullición. ● Chasquidos antes de que arranque el compresor.
	Otros ruidos inusuales pueden ser debidos a los motivos descritos a continuación y es posible que deba comprobarlos y tomar medidas: El armario no está nivelado. La parte trasera del aparato toca la pared. Botellas o recipientes caídos o rodando.
El motor funciona continuamente	Es normal escuchar con frecuencia el sonido del motor, deberá funcionar con más potencia en las circunstancias siguientes: <ul style="list-style-type: none"> ● El ajuste de temperatura es más frío de lo necesario ● Se ha almacenado recientemente una gran cantidad de comida caliente dentro del aparato. ● La temperatura fuera de la unidad es muy elevada. ● Las puertas han estado abiertas durante un largo período o se abren con demasiada frecuencia. ● Después de instalar la unidad o por inactividad durante un largo período de tiempo.
Hay una capa de escarcha en el compartimento	Asegúrese de que la puerta esté cerrada completamente. Para retirar la escarcha, consulte el capítulo "Descongelación".
La temperatura interior es demasiado cálida	Es posible que haya dejado las puertas abiertas durante un largo período o se abren con demasiada

	frecuencia, que algún obstáculo las haya mantenido abiertas; o que el aparato tenga poco espacio a los lados, por detrás y por encima
La temperatura interior es demasiado fría	Aumente la temperatura siguiendo el capítulo "Operación".
Las puertas no se pueden cerrar fácilmente	Compruebe si la parte superior del refrigerador está inclinada hacia atrás entre 10-15mm para permitir que las puertas se cierren solas o si hay algo dentro que impida el cierre de puertas.
La luz no funciona	La bandeja de agua (ubicada en la parte trasera inferior del gabinete) no está correctamente nivelada, el caño de desagüe (ubicado debajo de la parte superior del depósito del compresor) no está ubicado correctamente para dirigir el agua hacia la bandeja o el caño de agua está bloqueado. Es posible que necesite separar el frigorífico de la pared para comprobar la bandeja y el caño.
Gotea agua en el suelo	La bombilla de lámpara (o LED) puede estar dañada. Consulte la sustitución de las bombillas de lámpara (o LED) en el capítulo "Limpieza y cuidado".

Antes de pedir el servicio

Si el problema continúa después de tomar las medidas correctivas adecuadas, desconecte el enchufe del cable de alimentación de la toma de corriente de pared.

Transfiera los artículos guardados en la nevera a una caja u otro recipiente. A continuación, póngase en contacto con el distribuidor al que compró esta unidad y esté preparado para proporcionar la información que se indica en la "INFORMACIÓN NECESARIA" a continuación.



**PRECA
UCIÓN**

Para evitar cualquier riesgo de descarga eléctrica, no desconecte el enchufe del cable de alimentación de la toma de corriente con las manos mojadas.

Información necesaria

- | | |
|---|--|
| ① Naturaleza de la avería
(con la mayor precisión posible) | ④ Nombre, dirección y número de teléfono del cliente |
| ② Número del producto } (inscrito en la | ⑤ Prueba de compra |
| ③ Número de serie } insignia) | ⑥ Fecha deseada para la visita de servicio |

Eliminación del aparato

Está prohibido eliminar este aparato con los residuos domésticos.


Materiales de embalaje

Los materiales de embalaje con el símbolo de reciclaje son reciclables. Arroje el embalaje al contenedor de recogida de residuos adecuado para reciclarlo.

Antes de desechar el aparato

1. Retire el enchufe eléctrico de la toma eléctrica.
2. Corte el cable eléctrico y deséchelo con el enchufe

¡Advertencia! Los refrigeradores contienen refrigerante y gases en el aislamiento. Se debe desechar el refrigerante y los gases de forma profesional, ya que podrían provocar lesiones oculares o ignición. Asegúrese de que la tubería del circuito de refrigerante no esté dañada antes de desecharla correctamente.

	Eliminación correcta del producto
	<p>Esta marca indica que no se debe eliminar el producto con otros residuos domésticos en la UE. Para evitar posibles daños al medio ambiente o a la salud debidos a la eliminación descontrolada de residuos, recíclelo de forma responsable para fomentar la reutilización sostenible de los recursos materiales. Para devolver su dispositivo usado, utilice los sistemas de devolución y recogida o póngase en contacto con el distribuidor donde compró el producto. Ellos pueden hacerse cargo del producto para reciclarlo de forma segura para el medio ambiente.</p>

Para evitar contaminar los alimentos, siga las siguientes instrucciones

- Si abre la puerta por un largo período, puede aumentar significativamente la temperatura de los compartimientos del aparato.
- Limpie regularmente las superficies que puedan estar en contacto con alimentos y sistemas de drenaje accesibles.
- Almacene la carne y el pescado crudo en los recipientes adecuados del refrigerador para que no estén en contacto ni goteen sobre otros alimentos.
- Los compartimientos de dos asteriscos para alimentos congelados son ideales para almacenar alimentos precongelados o cremas heladas y cubos de hielo.
- Los compartimientos de uno, dos y tres asteriscos no son aptos para congelar alimentos frescos.

Orden	TIPO de compartimiento	Temperatura de almacenamiento meta [°C]	Alimentos adecuados
1	Heladera	+2~+8	Los huevos, los alimentos cocidos, los alimentos envasados, las frutas y verduras, los productos lácteos, las tortas, las bebidas y otros alimentos no son aptos para congelar.
2	(***)*- Congelador	≤-18	Apto para alimentos frescos congelados como por ejemplo los alimentos de origen marino (pescado, camarón, mariscos), productos de agua dulce y las carnes (recomendado para 3 meses, cuanto más tiempo esté almacenado, peor serán el sabor y los nutrientes).
3	***-Congelador	≤-18	No son aptos para alimentos frescos congelados como por ejemplo los alimentos de origen marino (pescado, camarón, mariscos), productos de agua dulce y las carnes (recomendado para 3 meses, cuanto más tiempo esté almacenado, peor serán el sabor y los nutrientes).
4	** -Congelador	≤-12	No son aptos para alimentos frescos congelados como por ejemplo los alimentos de origen marino (pescado, camarón, mariscos), productos de agua dulce y las carnes (recomendado para 2 meses, cuanto más tiempo esté almacenado, peor serán el sabor y los nutrientes).
5	*-Congelador	≤-6	No son aptos para alimentos frescos congelados como por ejemplo los alimentos de origen marino (pescado, camarón, mariscos), productos de agua dulce y las carnes (recomendado para 1 mes, cuanto más tiempo esté almacenado, peor serán el sabor y los nutrientes).
6	0-asteriscos	-6~0	Cerdo fresco, carne de res, pescado, pollo, algunos alimentos procesados envasados, etc. (Se recomienda consumir dentro del mismo día, preferiblemente no más de 3 días). Alimentos procesados parcialmente encapsulados (alimentos no congelados)
7	Fresco	-2~+3	Cerdo fresco/congelado, carne de res, pescado, pollo, productos de agua dulce, etc. (7 días bajo 0°C; se recomienda sobre 0°C para consumir dentro del mismo día, preferiblemente no más de 2 días). Alimentos de origen marino (menos que 0 para 15 días, no se recomienda almacenar sobre 0°C)

8	Alimentos frescos	0~+4	Cerdo fresco, carne de res, pescado, pollo, alimentos cocidos, etc. (Se recomienda consumir dentro del mismo día, preferiblemente no más de 3 días)
9	Vino	+5~+20	vino rojo, vino blanco, vino espumante, etc.

Nota: almacene los distintos alimentos según los compartimientos o temperatura meta del alimento comprado.

- Si el refrigerador está vacío durante un largo período, desconéctelo, descongélelo, límpielo, séquelo y deje la puerta abierta para evitar la formación de moho dentro del aparato.

**Limpieza del dispensador de agua (especial para productos con dispensador de agua): **

- Limpie el tanque de agua si no se ha utilizado por 48hs; purgue el sistema de agua conectado al suministro de agua en caso de no haber extraído agua por 5 días.

¡ADVERTENCIA! Se debe envasar los alimentos antes de introducirlos en el refrigerador y se debe embotellar los líquidos o introducir en recipientes con tapa para evitar problemas al limpiar el producto.

Hisense

life reimagined