

Hisense

life reimagined

MANUAL DE FUNCIONAMIENTO PARA EL USUARIO

Antes de utilizar esta unidad, lea detenidamente este manual y consérvelo para consultas futuras

RBP61W1WRCB

Español

Contenido

Información de seguridad y advertencias.....	2	Limpieza y mantenimiento.....	19
Instalar el nuevo aparato.....	7	Sugerencias y consejos útiles.....	20
Descripción del aparato.....	13	Solución de problemas.....	21
Controles de la pantalla.....	14	Eliminación del aparato.....	23
Uso del aparato.....	16		



Información de seguridad y advertencias

Para su seguridad y un uso correcto, lea cuidadosamente este manual de usuario incluyendo sus consejos y advertencias antes de instalar el electrodoméstico y de utilizarlo por primera vez. Es importante asegurarse de que todas las personas que utilizan el aparato estén familiarizadas con su funcionamiento y características de seguridad para evitar errores y accidentes innecesarios. Guarde estas instrucciones y asegúrese de que permanezcan junto con el aparato en caso de una mudanza o venta para que los usuarios estén informados sobre el uso y los avisos de seguridad. Por su seguridad y la de la propiedad, siga estas instrucciones para el usuario ya que el fabricante no se responsabiliza por los daños causados por la omisión de las mismas.

Seguridad para niños y personas vulnerables

Conforme a las normas EN

Este aparato puede ser utilizado por menores de 8 años en adelante y por personas con capacidades físicas, sensoriales o mentales reducidas o falta de experiencia o conocimiento sólo si han sido supervisados o instruidos sobre el uso del aparato en una forma segura y hayan entendido los peligros que incluye. Los niños no deben jugar con el aparato. La limpieza y el mantenimiento no deben realizarlos niños sin supervisión.

Conforme a las normas IEC

Este aparato no ha sido diseñado para que lo utilicen personas (incluidos niños) con capacidades físicas, sensoriales o mentales reducidas, o con falta de experiencia o conocimientos, a menos que estén supervisados o reciban instrucciones acerca del uso del aparato por parte de una persona responsable de su seguridad.

- Mantenga el material de empaque lejos del alcance de los niños ya que existe riesgo de sofocación.
- Si va a descartar el aparato, quite el conector del tomacorriente, corte el cable de conexión (lo más cerca que pueda del aparato) y quite la puerta para evitar que hayan descargas eléctricas o que los niños queden encerrados dentro del aparato.
- Si este aparato, con sellos magnéticos en la puerta, es para reemplazar un aparato viejo con cerradura de resorte (pestillo) en la puerta o en la tapa, asegúrese de que la cerradura no se pueda utilizar antes de descartar el aparato viejo. Así evitará que sea una trampa mortal para los niños.

Seguridad general



- **ADVERTENCIA** — Este electrodoméstico está destinado para ser utilizado en el hogar y para aplicaciones similares como
 - cocinas para personal de tiendas, oficinas y otros ambientes de trabajo;
 - granjas y clientes en hoteles, moteles y otro tipo residencial;
 - entornos para huéspedes;
 - aplicaciones de restauración y no minoristas similares.
- **ADVERTENCIA** — No almacene sustancias explosivas, como por ejemplo latas de aerosol con propelentes inflamable, en el electrodoméstico.
- **ADVERTENCIA** — Para evitar peligros, el fabricante, el agente de servicio o una persona calificada debe reemplazar el cable de alimentación si este se daña.
- **ADVERTENCIA** — Mantenga las aberturas de ventilación, en la carcasa del aparato o en la estructura incorporada, libre de obstrucciones.
- **ADVERTENCIA** — No utilice dispositivos mecánicos ni otros medios, a menos que sean recomendados por el fabricante, para acelerar el proceso de descongelación.
- **ADVERTENCIA** — No dañe el circuito refrigerante.
- **ADVERTENCIA** — No utilice aparatos eléctricos, a menos que sean del tipo recomendado por el fabricante, dentro de los compartimientos de almacenamiento de alimentos del aparato.
- **ADVERTENCIA** — El refrigerante y el gas del aislante son inflamables. Al desechar el aparato, hágalo únicamente en el centro de eliminación de residuos autorizado. No lo espongan a llamas.
- **ADVERTENCIA** — Al momento de colocar el electrodoméstico, asegúrese de que el cable de alimentación no esté atrapado ni dañado.
- **ADVERTENCIA** — No coloque múltiples conectores portátiles ni fuentes de alimentación portátiles en la parte trasera del electrodoméstico.

Reemplazo de las lámparas

- **ADVERTENCIA** — ¡El usuario no debe reemplazar las lámparas! Si la lámpara se daña, contacte a la línea de atención al cliente para recibir asistencia. Esta advertencia es sólo para los refrigeradores que contengan lámparas.

Refrigerante

El refrigerante isobutano (R600a) se encuentra dentro del circuito refrigerante del aparato, es un gas natural con un nivel alto de compatibilidad ambiental, no obstante es inflamable. Asegúrese de que ningún componente del circuito refrigerante se haya dañado durante el traslado y la instalación del aparato.

El refrigerante (R600a) es inflamable.

ADVERTENCIA — Los refrigeradores contienen refrigerante y gases en el aislamiento. El refrigerador y los gases tienen que ser desechados de manera profesional ya que pueden causar lesiones a los ojos o la ignición. Asegúrese de que la tubería del circuito de refrigerante no esté dañada antes de desecharla correctamente.

Es peligroso que una persona que no sea una persona de servicio autorizada de servicio a este electrodoméstico. En Queensland, la persona de servicio autorizada debe tener una autorización de operación con gas para refrigerantes de hidrocarburos para llevar a cabo el mantenimiento o las reparaciones que impliquen la retirada de las cubiertas.



ADVERTENCIA: Riesgo de incendio/materiales inflamables

Si se daña el circuito refrigerante:

-Evite las llamas y fuentes de encendido.

-Ventile completamente la habitación donde se encuentra ubicado el electrodoméstico.

Es peligroso alterar las especificaciones o modificar el producto de cualquier modo.

Cualquier daño en el cable puede causar cortocircuitos, incendios y/o descargas eléctricas.



Seguridad eléctrica

- 1.No se debe alargar el cable de alimentación.
- 2.Asegúrese de que el conector no esté aplastado ni dañado. Un conector aplastado o dañado puede calentarse y causar un incendio.
- 3.Asegúrese de que pueda acceder al conector principal del electrodoméstico.
- 4.No tire del cable principal.
- 5.Si el tomacorriente está flojo, no coloque el conector. Hay riesgo de descargas eléctricas o incendios.
- 6.No debe operar el electrodoméstico sin el cobertor de la lámpara interior.
- 7.El electrodoméstico sólo es apto para fuentes de alimentación de corriente alterna de fase simple de 220~240V/50Hz. Si la fluctuación de la tensión en el distrito del usuario es tan alta que la tensión excede el alcance mencionado arriba, por su seguridad, asegúrese de colocar un regulador de tensión de CA de más de 350W en el refrigerador. La heladera debe emplear un tomacorriente especial en lugar de uno común con otros aparatos. El conector coincide con el tomacorriente con conexión a tierra.

Uso diario

- No almacene gases o líquidos inflamables en el electrodoméstico. Hay riesgo de explosiones.
- No utilice aparatos eléctricos dentro del aparato (p. ej. heladoras eléctricas, batidoras, etc.).
- Siempre realice la desconexión tirando del tomacorriente, no tire del cable.
- No coloque artículos calientes cerca de los componentes de plástico del aparato.
- No coloque alimentos directamente contra la salida de aire en la pared trasera.
- Guarde los alimentos precongelados siguiendo las instrucciones del fabricante de los alimentos.
- Las recomendaciones de almacenamiento de los fabricantes de electrodomésticos deben cumplirse estrictamente con las instrucciones relevantes para el almacenamiento.

- No coloque bebidas gasificadas o efervescentes en el congelador ya que se crea una presión en el contenedor y podría explotar y dañar el aparato.
- Los alimentos congelados pueden causar quemaduras de frío si se consumen inmediatamente después de retirarlos del congelador.
- No coloque el aparato bajo la luz solar.
- Mantenga las velas, lámparas y otros artículos con llamas lejos del aparato para que no causen un incendio.
- El electrodoméstico está destinado para almacenar alimentos y/o bebidas en un hogar normal como se explica en este manual de instrucciones. Debería tener cuidado al momento de mover el electrodoméstico ya que este es pesado.
- No quite ni toque los artículos del congelador con las manos mojadas/húmedas ya que podrían causar abrasiones en la piel o quemaduras de frío.
- No utilice nunca la base, los cajones, las puertas, etc. para pararse o como apoyo.
- La comida congelada no se debe volver a congelar una vez que se haya descongelado.
- No consuma las paletas heladas o los cubos de hielo directamente del congelador ya que pueden causar quemaduras de frío en la boca y en los labios.
- No sobrecargue los estantes de la puerta ni coloque demasiados alimentos en los cajones Crispers para evitar que los artículos se caigan y causen lesiones o daños en el aparato.

¡precaución!

Limpieza y cuidado

- Antes de realizar el mantenimiento, apague el aparato y desconecte el conector del tomacorriente principal.
- No limpie el aparato con objetos de metal, limpiadores de vapor, aceites etéreos, solventes orgánicos o limpiadores abrasivos.
- Utilice una espátula de plástico en lugar de objetos filosos para quitar la escarcha del aparato.

● Instalación ¡Importante!

- Siga cuidadosamente las instrucciones brindadas en este manual para realizar la conexión eléctrica. Desembale el aparato y compruebe si tiene algún daño.
- No conecte el aparato si está dañado. Informe inmediatamente sobre los posibles daños al lugar donde lo compró. En este caso, guarde el material de empaque.
- Se aconseja esperar al menos cuatro horas antes de conectar el aparato para permitir que el aceite fluya hacia el compresor.
- Debe circular aire alrededor del aparato; la falta de aire produce sobrecalentamiento. Para lograr una buena ventilación, siga las instrucciones relevantes para la instalación.
- Siempre que sea posible, la parte trasera del producto no debe estar muy cerca de la pared para evitar que toque o alcance las partes calientes (compresor, condensador). Siga las instrucciones relevantes para la instalación para evitar incendios.
- No se debe colocar el electrodoméstico cerca de radiadores o cocinas.
- Asegúrese de que el conector principal esté accesible después de realizar la instalación del electrodoméstico.

Mantenimiento

- Todos los trabajos eléctricos necesarios para mantener este aparato deben ser realizados por un electricista cualificado o una persona competente.
- Solo un centro de servicio autorizados debe realizar el servicio de este producto y solo se pueden usar piezas de recambio originales.
 - 1) Si el electrodoméstico es Frost Free, libre de escarcha.
 - 2) Si el electrodoméstico contiene un congelador.

Nota: Los niños de 3 a 8 años tienen permitido cargar y descargar aparatos de refrigeración. (Esta cláusula aplica sólo en la región de la UE.)

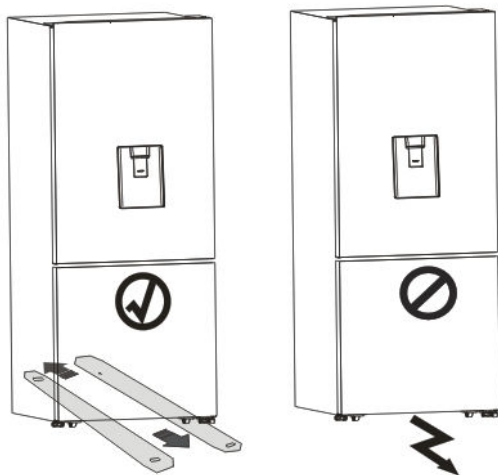
Instalar el nuevo aparato

Antes de utilizar el aparato por primera vez, debe leer los siguientes consejos.

¡Advertencia!

Para realizar una instalación adecuada, se debe colocar la nevera sobre una superficie nivelada de material duro que esté a la misma altura que el resto del suelo. Esta superficie debe ser lo suficientemente fuerte para soportar una nevera completamente cargada.

Los rodillos, que no son ruedas, solo se deben usar para moverla hacia delante o hacia atrás. Mover la nevera hacia los lados podría dañar el suelo y los rodillos.



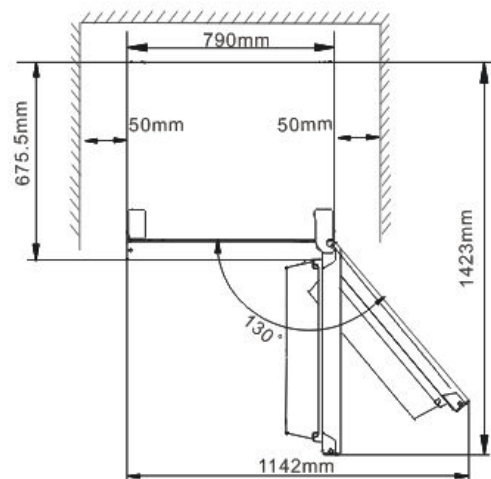
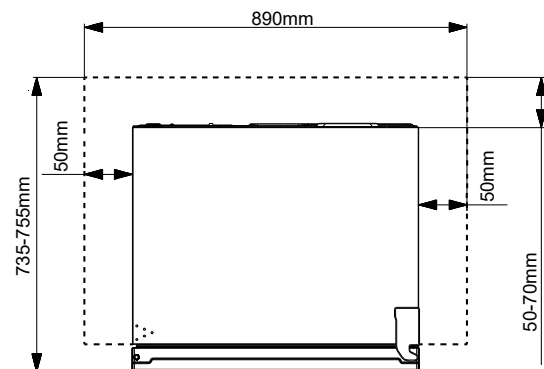
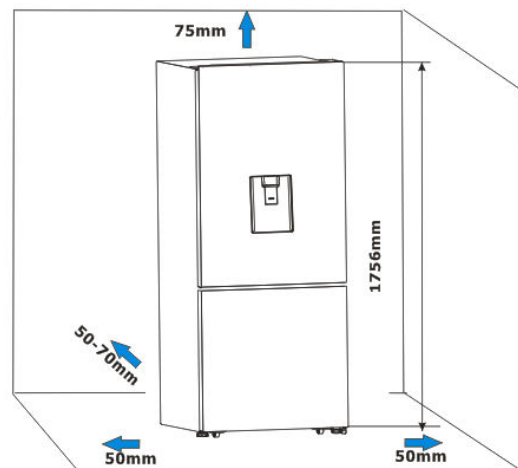
Ventilación del aparato



Para mejorar la eficacia del sistema refrigerante y ahorrar energía, es necesario mantener

una buena ventilación alrededor del aparato para disipar el calor. Por esta razón, se debe dejar suficiente espacio libre alrededor del refrigerador.

Recomendación: Se aconseja que haya al menos 50-70mm de espacio desde la parte trasera de la heladera a la pared, al menos 75mm de espacio desde la superficie, al menos 50mm del lateral a la pared y un espacio en la parte frontal para poder abrir las puertas a 130°.



Nota:

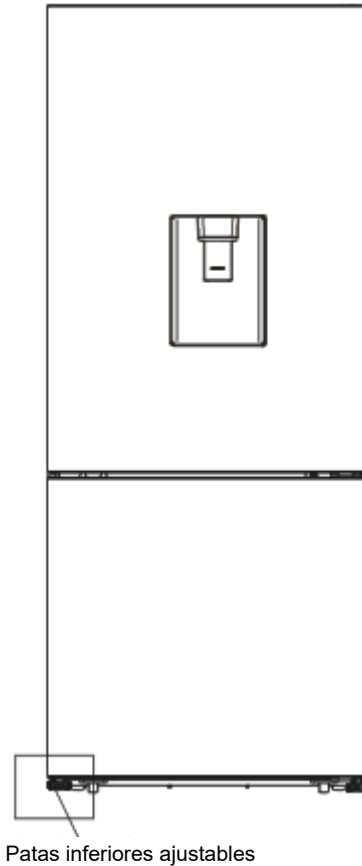
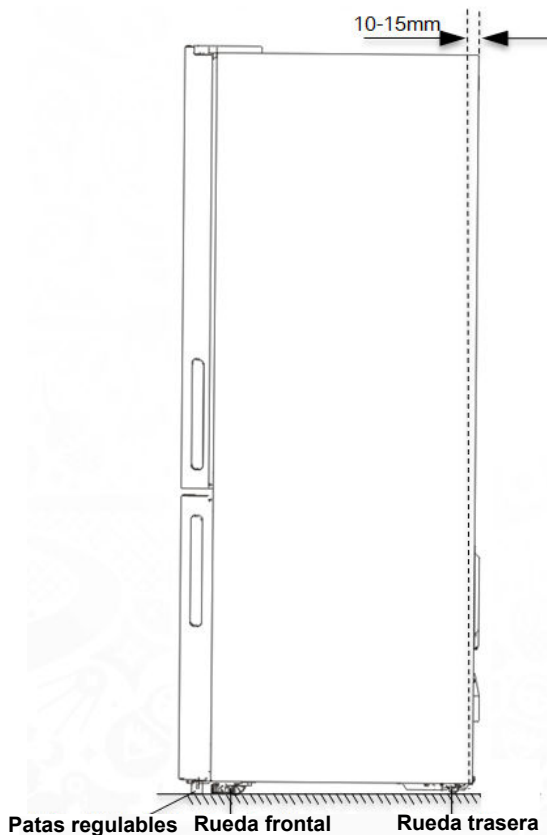
● Este aparato funciona bien en las clases de clima de SN a T mostradas en la tabla siguiente. Puede no funcionar correctamente si se deja a una temperatura superior o inferior al rango indicado por un largo periodo.

Clase climática	Temperatura ambiente
SN	+ 10°C hasta + 32°C
N	+ 16°C hasta + 32°C
ST	+ 16°C hasta + 38°C
T	+ 16°C hasta + 43°C

- Coloque el electrodoméstico en un lugar seco para evitar la alta humedad.
- Mantenga el aparato lejos de la luz solar, la lluvia o las heladas. Coloque el aparato alejado de fuentes de calor, como estufas, fuegos o calentadores.

Estabilización del aparato

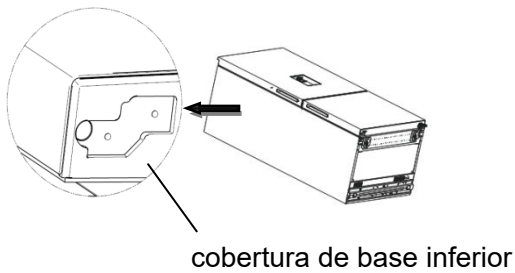
- Para una estabilización y una circulación de aire suficientes en la sección trasera inferior del aparato, es posible que sea necesario ajustar las patas inferiores. Las puede regular manualmente con la mano o utilizando una llave correcta.
- Para permitir que las puertas se cierren solas, incline la parte superior hacia atrás unos 10-15mm.



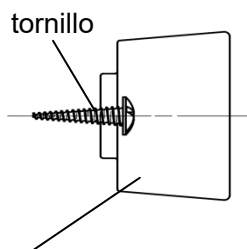
Nota:

- Si es necesario, usted puede inclinar el refrigerador para obtener acceso a la base; debería colocarlo sobre una espuma suave o un material similar para evitar dañar el tablero del refrigerador.
- En condiciones normales, no hay necesidad de instalar estos accesorios. Sólo bajo circunstancias extremas, es decir abrir la puerta a 90 grados, el refrigerador puede presentar riesgo de inclinación. Debería colocar la almohadilla protectora de caucho en el cobertor inferior de la base para estabilizar el electrodoméstico.

1. Incline el electrodoméstico para encontrar el tornillo en la parte izquierda del cobertor inferior de la base.

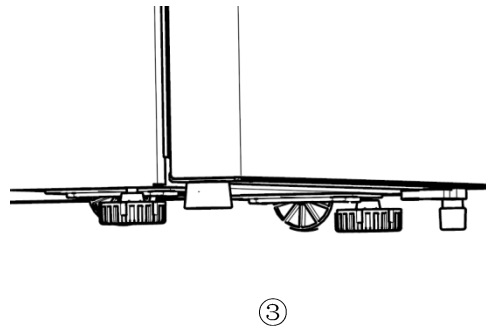
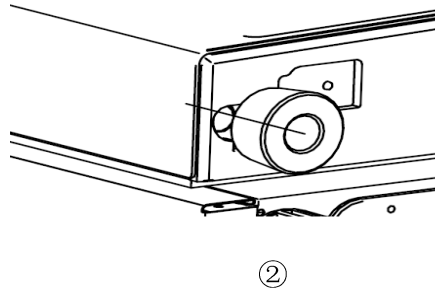
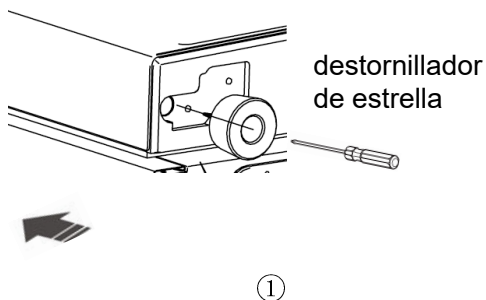


2. Coloque el tornillo en el orificio de la almohadilla protectora de caucho.



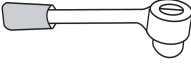


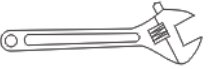

almohadilla protectora de caucho





3. Alinee el tornillo con el orificio del cobertor inferior de la base. Coloque firmemente la almohadilla protectora de caucho en el cobertor de la base utilizando un destornillador (autosuministrado).



Invierta la puerta

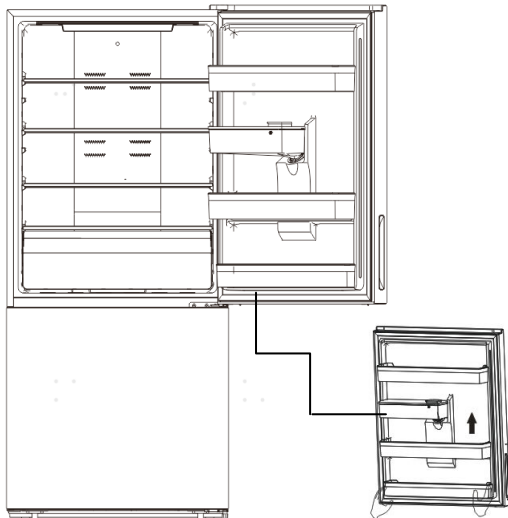
Si se requiere, se puede cambiar el lado en el que se abre la puerta, desde el lado derecho (de fábrica) al lado izquierdo. ¡Advertencia! El aparato no debe estar conectado a la corriente al momento de invertir la puerta. Asegúrese de quitar el conector de la toma de corriente.

No suministrado	
	
Llave (8mm)	Destornillador Philips
	
Destornillador plano	Llave inglesa
Piezas adicionales (en la bolsa de plástico)	
	
Llave Allen (4mm)	

	
Bisagra izquierda	Cobertor de la bisagra izquierda
	
	Bisagra izquierda central
	
Bloque de parada izquierda* 2	Tope de puerta izquierdo*2

Nota: Si es necesario, usted puede inclinar el refrigerador para obtener acceso a la base; debería colocarlo sobre una espuma suave o un material similar para evitar dañar el tablero del refrigerador. Para cambiar el lado en el que se abre la puerta, se recomiendan generalmente los siguientes pasos.

1. Coloque el refrigerador verticalmente. Abra la puerta para **quitar** todos los estantes de la puerta (para evitar que se dañen) y luego cierre la puerta.

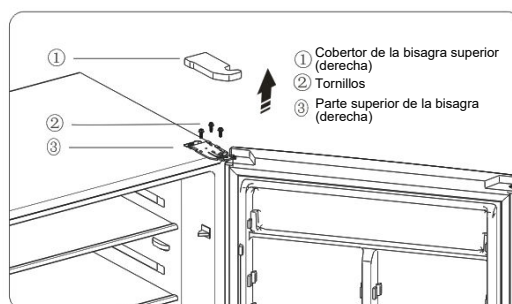
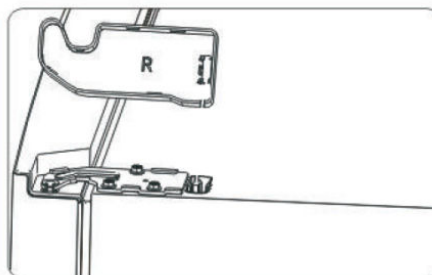


¡Precaución!

Agarre suavemente el estante de la puerta desde los laterales hacia el centro y adentro y luego muévalo hacia arriba quitando el estante superior y el estante inferior.

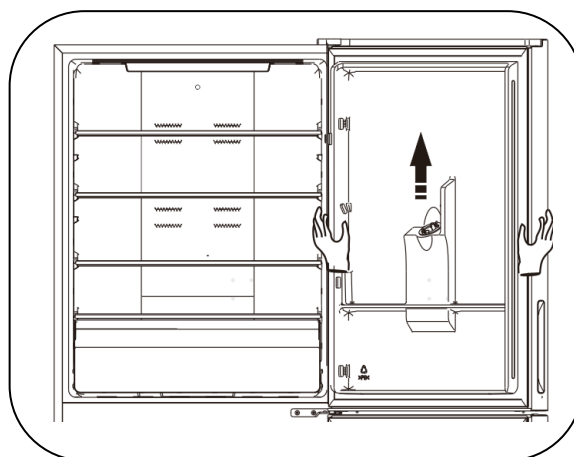
2. Quite el cobertor de la bisagra derecha superior ① en la parte superior del gabinete. Quite los 3 tornillos ② que

se utilizan para fijar la parte superior derecha de la bisagra (vea la siguiente imagen) y saque las piezas de la bisagra superior ③



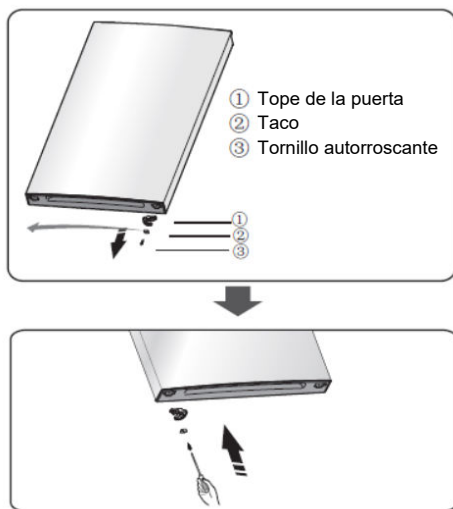
3. Quite el cobertor del tornillo del rincón frontal de la izquierda del gabinete con un destornillador de punta plana e instale el cobertor del tornillo en el rincón frontal de la derecha. Coloque el cobertor superior de la bisagra (derecha) y la parte superior de la bisagra (derecha) en la bolsa de plástico.

4. Levante cuidadosamente la puerta superior para quitarla de la bisagra central.

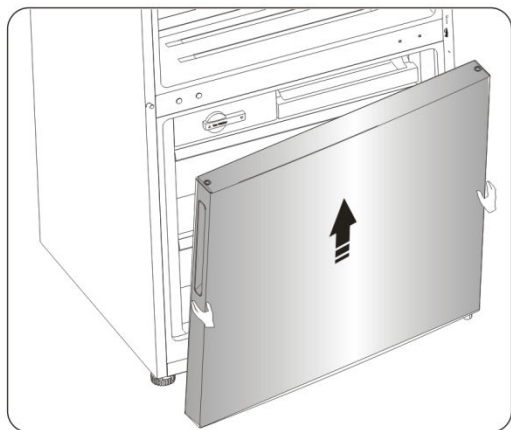
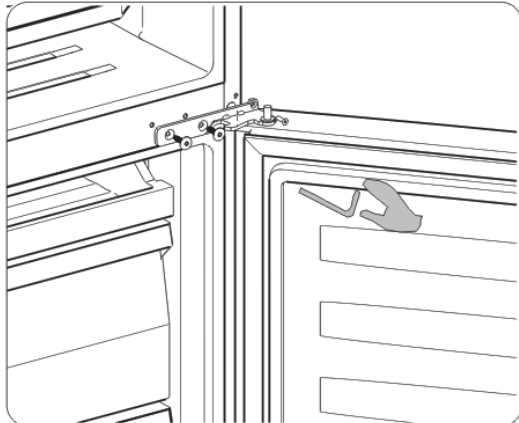


5. Coloque la puerta superior sobre una superficie suave con los paneles hacia arriba. Afloje el tornillo ③ y quite la parte ② y la parte ①. Instale el tope izquierdo de la puerta (proporcionado dentro de la

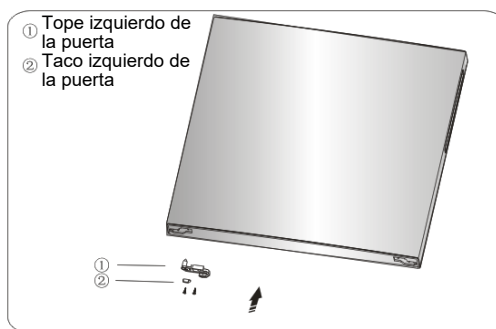
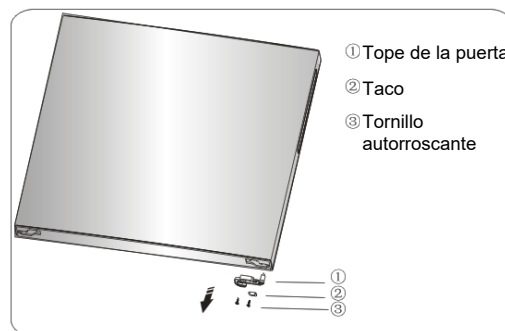
bolsa de plástico) y la parte (tope) al lado derecho utilizando el tornillo ③. Guarde la parte ① y la parte ② del aparato para futuras consultas.



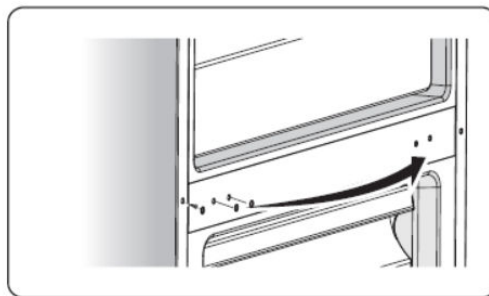
6. Utilice la llave Allen (suministrada en la bolsa de plástico) para aflojar los tornillos utilizados para fijar la bisagra central de la derecha y quítela. Luego, quite la puerta inferior.



7. Coloque la puerta inferior sobre una superficie suave con los paneles hacia arriba. Desatornille el tornillo ③ y retire la parte ② y la parte ①, instale el tope de la puerta de recambio a la izquierda y el desbloqueador izquierdo (suministrada en la bolsa de accesorios de plástico) en el lado izquierdo con el tornillo ③. Guarde la parte ① y la parte ② del aparato para futuras consultas.

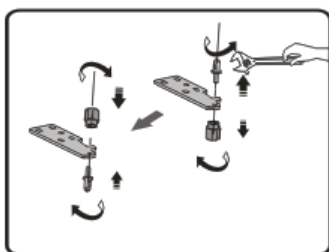
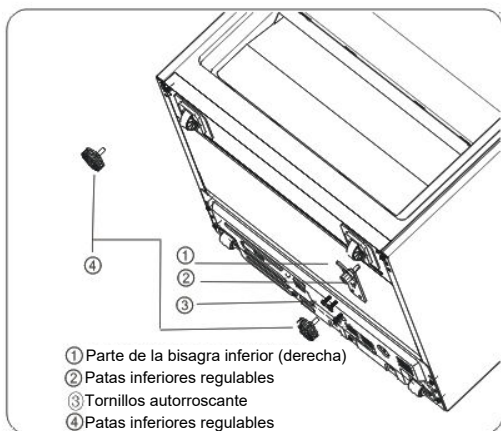


8. Cambie los cobertores de los orificios del tornillo y atornille la placa central de izquierda a derecha (como se muestra en la imagen de arriba).

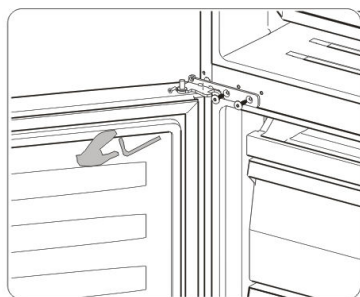
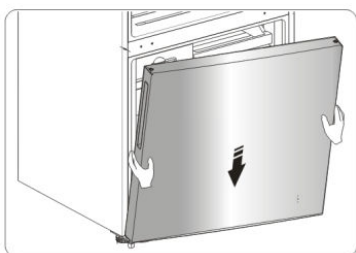


9. Incline el refrigerador hacia atrás, quite ④ (derecha). Quite los tres tornillos autorroscantes de la parte inferior de la bisagra (derecha). Afloje el eje de la bisagra inferior y luego instálolo en el sitio del orificio inverso y fíjelo en la posición (cámbielo en la parte de la bisagra izquierda). Quite la parte inferior de la bisagra del rincón izquierdo inferior del

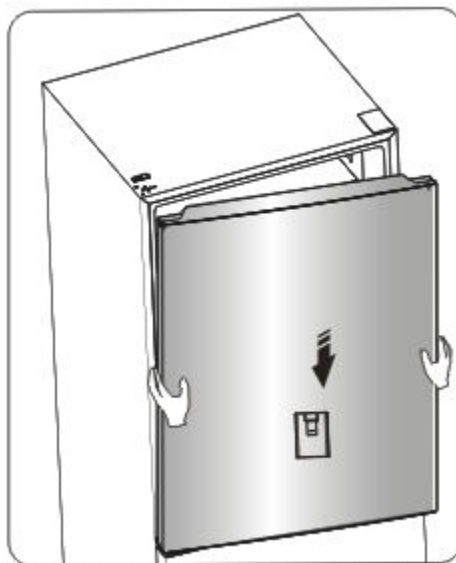
gabinete. Luego, fijela con 3 tornillos, finalmente, instale la parte ④ en la parte inferior izquierda y derecha del gabinete.



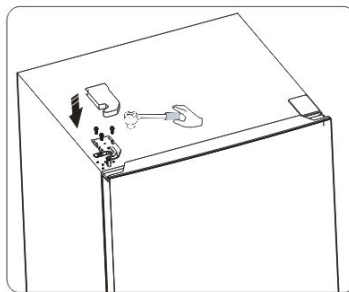
10. Coloque el refrigerador de forma vertical e inserte cuidadosamente la puerta inferior en la bisagra inferior y mantenga esa posición. Instale la bisagra central izquierda (en la bolsa de plástico) asegurándose que la puerta inferior esté asegurada en el lugar.



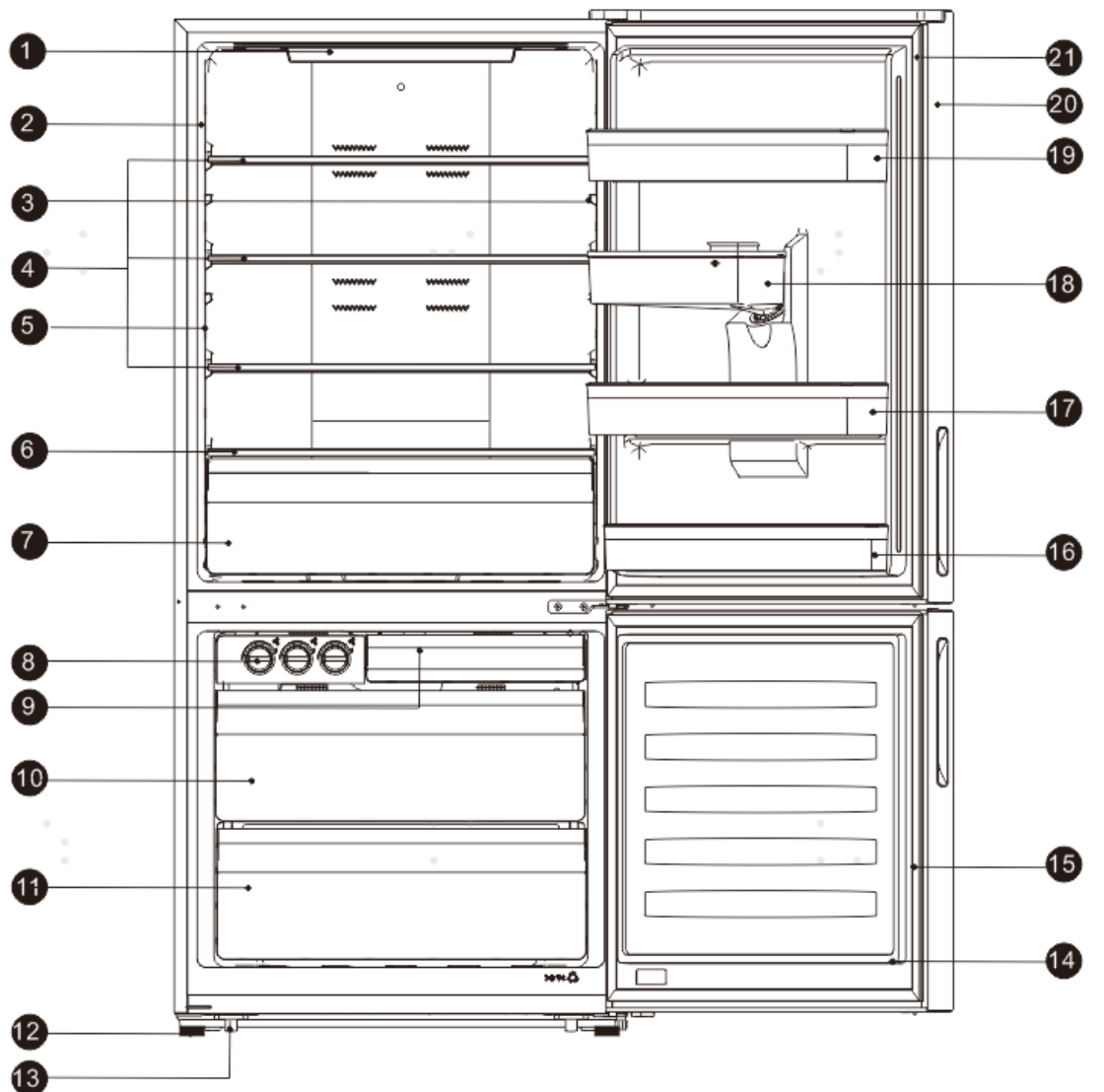
11. Inserte cuidadosamente la puerta superior en la bisagra central y manténgala en esa posición. Mueva la puerta superior a una posición adecuada. Ajuste la bisagra izquierda superior (en la bolsa de plástico) y la puerta superior y luego coloque la clavija de la bisagra en el orificio de la bisagra en la parte superior y fije la puerta en el lugar. Luego, fije la parte de la bisagra superior con tornillos (sostenga cuidadosamente la puerta superior con la mano mientras realiza la instalación)



12. Arme el cobertor izquierdo de la bisagra (proporcionado en la bolsa de plástico) para que coincida con la bisagra; instale los estantes de la puerta en su posición original. Guarde el cobertor derecho de la bisagra junto con el electrodoméstico para futuras referencias.



Descripción del aparato



- | | | | |
|----------------------------|----------------------------------|--------------------------|--------------------------|
| 1 Panel de control | 7 Cajón | 13 Rueda | 19 Estante arriba |
| 2 Gabinete | 8 Bandeja de hielo flexible | 14 Puerta del congelador | 20 Puerta de la heladera |
| 3 Interruptor de la puerta | 9 Cajón superior del congelador | 15 Junta del congelador | 21 Junta de la heladera |
| 4 Estante de vidrio | 10 Cajón central del congelador | 16 Estante bajo | |
| 5 Canal de viento | 11 Cajón inferior del congelador | 17 Estante del medio | |
| 6 Cajón Crisper | 12 Patas inferiores ajustables | 18 Tanque de agua | |

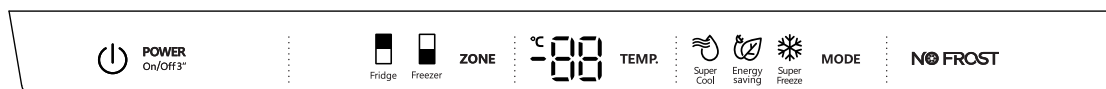
¡Nota!

•Debido a las modificaciones incesantes de nuestros productos, su refrigerador puede diferir un poco del de este manual de instrucciones pero sus funciones y métodos de uso son los mismos.

•Para obtener la mejor eficiencia energética de este producto, coloque todos los estantes, cajones y recipientes en su posición original como se muestra en la imagen de arriba.

Controles de la pantalla

Utilice el electrodoméstico siguiendo las siguientes normas. El electrodoméstico tiene funciones como el panel de control que se muestra en la siguiente imagen.




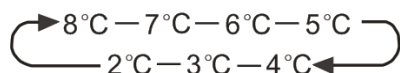
Control de la temperatura

Le recomendamos que cuando encienda su frigorífico por primera vez, ajuste la temperatura a 4°C y el congelador a -18°C. Si desea cambiar la temperatura, siga las siguientes instrucciones.


¡Precaución! Al ajustar una temperatura, se ajusta la temperatura media de todo el armario de la nevera. La temperatura dentro de cada compartimiento puede variar de la temperatura que se muestra en el panel dependiendo de cuánta comida haya almacenada y dónde esté ubicada. Las temperaturas ambientales también podrían afectar a la temperatura real del interior del aparato.

1. Fridge (Frigorífico)

 Pulse el botón "ZONE" hasta que se encienda la luz del icono "Fridge"; después pulse el botón "TEMP" para configurar la temperatura del frigorífico entre 8°C y 2°C, según sus necesidades y el panel de control mostrará las cifras correspondientes conforme a la siguiente secuencia.




2. Freezer (Congelador)

 Pulse el botón "ZONE" hasta que se encienda la luz del icono "Freezer" y a continuación pulse el botón "TEMP" para configurar la temperatura del congelador entre -14°C y -24°C, según sus necesidades y el panel de control mostrará las cifras correspondientes conforme a la siguiente secuencia.




3. Super Cool (Súper Frío)

 Super Cool puede refrigerar más rápido los alimentos y mantener los alimentos frescos por más tiempo. Es útil activarlo antes de guardar una gran cantidad de alimentos tibios/a temperatura ambiente.


- Pulse el botón "MODE" para activar esta función. Se iluminará el icono "Super Cool" y el indicador de temperatura del frigorífico marcará 2°C.
- Super Cool se apagará automáticamente tras 3 horas.
- Cuando la función Super Cool esté encendida, puede apagarla pulsando "MODE" o ajustando la temperatura del frigorífico. Al apagar la función Super Cool de forma manual, los ajustes de temperatura del frigorífico volverán a su anterior configuración.

4. Energy saving (Economía de Energía)

 Pulse el botón "MODE" para encender la función de economía de energía, se iluminará el icono "Energy saving".

- Cuando la función de Energy saving esté encendida, la temperatura del frigorífico cambiará automáticamente a 6°C y la del congelador a -17°C.
- Cuando la función Energy saving está activada, puede apagarla pulsando el botón de "MODE" o "TEMP." y la configuración de temperatura del refrigerador volverá a la configuración previa.

5. Super Freeze (Súper Congelar)

 Super Freeze bajará rápidamente la temperatura del congelador para que los alimentos se congelen más rápidamente de lo habitual.

than usual. Esta función lo ayuda a mantener las vitaminas y los nutrientes de los alimentos frescos por largos periodos.

- Pulse el botón "MODE" para activar esta función. Se iluminará el icono "Super Freeze" y la temperatura del congelador descenderá hasta los -24°C.

- Super Freeze se desactiva automáticamente después de 52 horas.

- Cuando la función Super Freeze está activada, usted puede desactivarla presionando el botón "MODE" o configurando la temperatura del congelador. Al apagar manualmente la función Super Freeze, la temperatura del congelador volverá a los valores anteriores.

NOTA: Al seleccionar la función Super Freeze, asegúrese de que no haya bebidas embotelladas ni enlatadas (en especial bebidas con gas) en el compartimento del congelador. Las botellas y latas podrían explotar.

6. POWER (ENERGIA)



POWER Mantenga pulsado el botón "POWER" durante tres segundos para encender o apagar esta función. Cuando la función power esté encendida, se iluminará el icono y el panel mostrará "OF". Si no se ha pulsado ningún botón, el panel se apagará 1 minuto después.

● Si desea apagar la función power, asegúrese de que el panel esté iluminado. De no ser así, pulse cualquier botón para que se ilumine.

NOTA: Cuando la función power está encendida, el frigorífico deja de enfriar.

7. Alarma de la puerta

- Si la puerta del frigorífico permanece abierta más de 2 minutos, el panel de control mostrará "dr", y la alarma de la puerta se detendrá 8 minutos después.

- Para ahorrar energía, no deje la puerta abierta durante mucho tiempo cuando use el refrigerador. La alarma de la puerta puede apagarse cerrando la puerta.

Uso del aparato

El electrodoméstico cuenta con los accesorios como los que se muestran en “Descripción del aparato”; con estas instrucciones usted puede utilizarlos de la manera correcta. Se recomienda leerla detenidamente antes de utilizar el aparato.

Estante de la puerta

Es ideal para almacenar líquidos enlatados, botellas y alimentos envasados, etc.

No coloque demasiados objetos pesados en los estantes.

Estante en el refrigerador

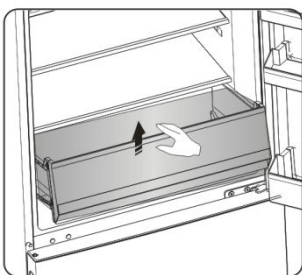
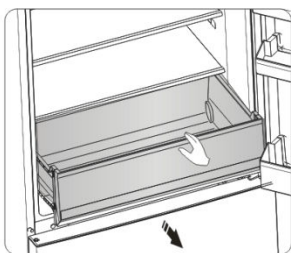
1. Hay estantes en el refrigerador y se pueden extraer para poder limpiarlos.



2. El cajón Crisper es ideal para almacenar frutas y verduras, etc.

Primero, retire el cajón Crisper del lugar. Segundo, levántelo y quite el cajón Crisper.

Siguiendo la secuencia opuesta, usted puede colocar el cajón Crisper de manera correcta.



Cámara del congelador

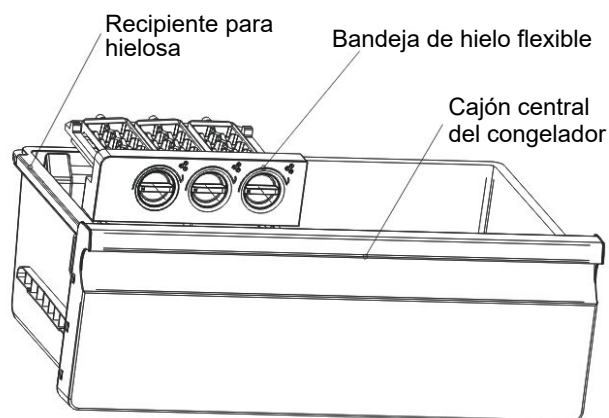
La cámara del congelador es ideal para almacenar alimentos que requieran congelarse, como por ejemplo la carne, cremas heladas.

¡Precaución! Nunca cierre la puerta del congelador cuando los cajones, los soportes de instalación y la bandeja de hielo están extendidos. Esto puede dañar la unidad. Asegúrese de no dejar las botellas en el congelador por más tiempo de que sea necesario ya que el líquido congelado puede romper las botellas.

Bandeja de hielo flexible

La bandeja de hielo flexible produce y almacena cubos de hielo.

1. Extraiga la bandeja de hielo flexible del soporte de instalación.
2. Llène con agua potable por debajo de la marca del nivel máximo.
3. Coloque la bandeja de hielo llena nuevamente en el soporte.
4. Espere por 3 horas, gire la perilla en sentido horario y el hielo caerá en el recipiente para hielos que se encuentra abajo.



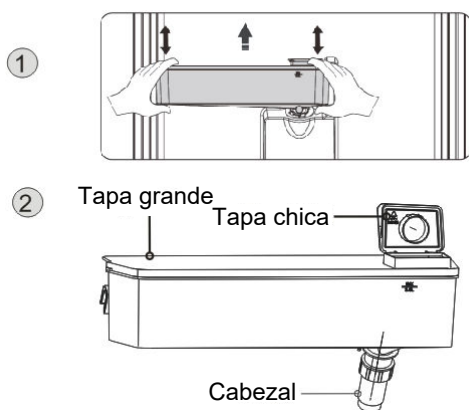
Dispensador de agua

El dispensador de agua, ubicado en la puerta de la heladera, es para almacenar agua potable. Con este equipo usted puede obtener fácilmente agua fría sin abrir el refrigerador. Debería conocer los siguientes consejos.

● Antes de usar

Limpie las piezas del dispensador de agua antes de utilizar el electrodoméstico por primera vez.

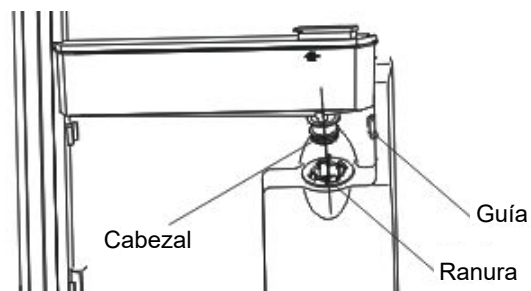
1. Sostenga firmemente ambos lados del tanque de agua y luego levante cuidadosamente el tanque de agua moviéndolo hacia arriba y hacia abajo.
2. Desatornille el cabezal; luego, límpielo y limpie el interior del tanque de agua (incluyendo la tapa grande y la tapa chica).
3. Seque de forma natural ou usando um secador.



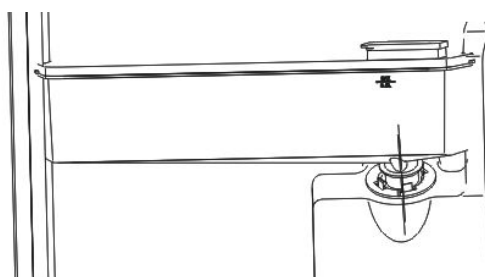
● Montaje

Después de la limpieza, vuelva a colocar las piezas, en secuencia inversa al procedimiento de limpieza, y luego colóquelos en la puerta siguiendo el siguiente procedimiento.

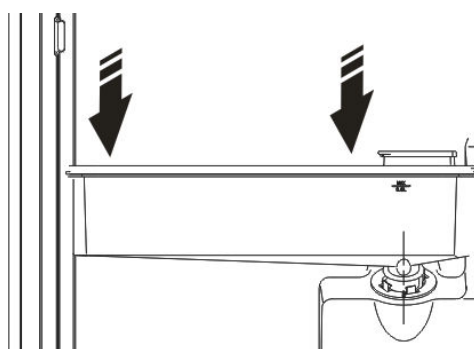
1. Inserte el cabezal en el orificio de la puerta.
2. Coloque el tanque a lo largo de las guías en la puerta.
3. Presione ambos lados del tanque.
4. Cuando escuche el sonido de un clic significa que la instalación se completó.



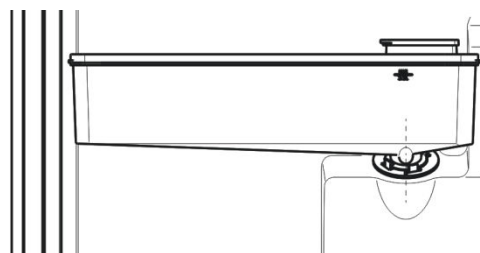
①



②



③



④

● Llenado con agua

Antes de llenar el tanque con agua potable, asegúrese de que el tanque de agua esté estable y en la posición correcta.

¡Precaución!

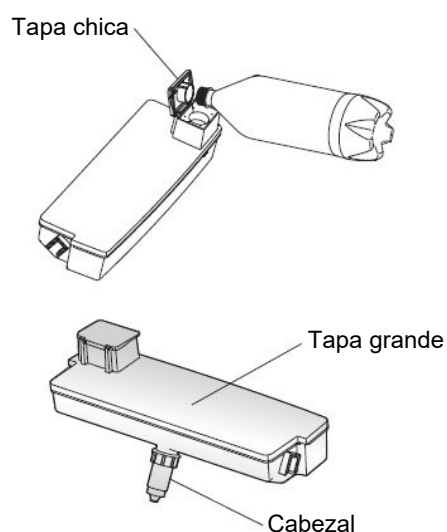
Llene con agua hasta 3.5L (como se

sugiere) y no por encima del nivel.

De lo contrario, puede desbordarse cuando la tapa esté cerrada.

Le recomendamos realizar el llenado de las siguientes maneras.

Abra la pequeña tapa girándola y llene la cubeta con agua por la entrada de la tapa grande. Recuerde rotar la tapa pequeña hasta su posición original cuando termine de llenarla de agua.



¡Advertencia!

--No toque otras partes cuando vierta el agua ya que podría causar fugas de agua.

--Sugerimos no colocar otras bebidas (leche, jugo, bebidas gasificadas, etc.), excepto agua potable, especialmente aquellas que contengan partículas (que pueden causar fallas en el funcionamiento).

--Está prohibido llenar el tanque de agua con agua caliente.

●Recepción del agua

Debe utilizar el vaso correcto para recibir el agua debajo del dispensador.



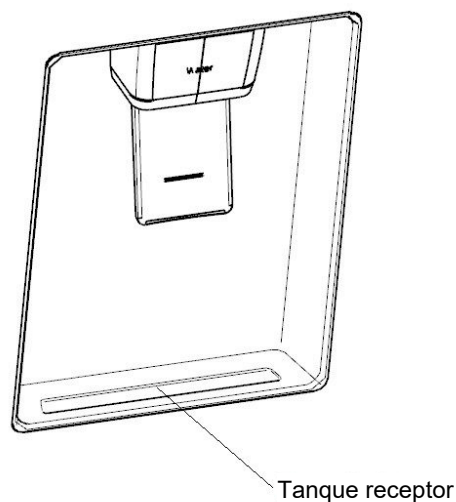
¡Advertencia!

--No presione la palanca del dispensador de agua sin un vaso debajo ya que se puede derramar el agua.

--Aunque no utilice el dispensador de agua y para evitar que el aire frío salga del gabinete, mantenga las piezas del dispensador de agua (especialmente la caja de almacenamiento de agua y el cabezal) instaladas.

●Limpieza

1. Quite cuidadosamente el tanque de agua de la puerta y luego limpie el tanque, la tapa y el cabezal con un poco de agua.
2. Depois de limpar o aparelho com sucesso, você deve secá-lo através de secagem natural ou com o secador.
3. Si ha utilizado el dispensador de agua muchas veces, el agua en el tanque receptor puede gotear hacia el suelo, lo que puede humedecerlo; usted debería limpiar el tanque con una toalla seca de forma regular antes de que se desborde.



Limpeza y mantenimiento

Por motivos de higiene, se debe limpiar periódicamente el aparato (así como los accesorios exteriores e interiores) al menos cada dos meses.

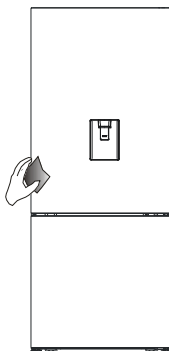
¡Advertencia!

¡No se debe conectar el electrodoméstico en el tomacorriente durante la limpieza ya que existe riesgo de descargas eléctricas! Antes de limpiarlo, apague el aparato y desconecte el enchufe de la toma eléctrica.

Limpeza exterior

Limpe el panel de control con un paño limpio y suave.

- Rocíe agua en el trapo de limpieza en lugar de rociarla directamente en la superficie del aparato. Esto ayudará a distribuir la humedad de manera uniforme por la superficie.
- Limpie las puertas, asas y superficies del armario con un detergente suave y, a continuación, séquelas con un trapo suave.



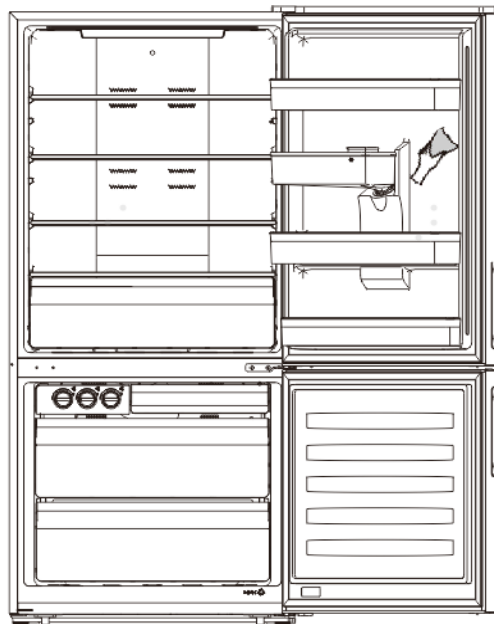
¡Precaución!

- No utilice objetos afilados, ya que podrían rayar la superficie.
- No utilice diluyentes, detergente para vehículos, Clorox, aceites etéreos, limpiadores abrasivos ni disolventes orgánicos, como benceno, para limpiarlo. Podrían dañar la superficie del aparato y provocar un incendio.

Limpeza interior

Debe limpiar periódicamente el interior del aparato. Le resultará más fácil limpiarlo cuando tenga poca cantidad de comida. Limpie el interior del frigorífico y el congelador con una solución débil de bicarbonato de soda y, a continuación,

aclárelo con agua caliente usando un trapo o esponja escurridos. Séquelo completamente antes de volver a colocar los estantes y cestas. Seque bien todas las superficies y partes extraíbles antes de volver a colocarlas.



Aunque esta unidad se descongela automáticamente, puede producirse una capa de escarcha en las paredes interiores del congelador si la puerta del congelador se abre con frecuencia o se mantiene abierta durante demasiado tiempo. Si la escarcha es demasiado gruesa, elija un momento en el que el congelador esté casi vacío y siga estos pasos:

1. Retire los alimentos y los accesorios, desenchufe el aparato de la electricidad y deje las puertas abiertas. Ventile bien la habitación para acelerar el proceso de descongelación.
2. Cuando se haya descongelado completamente, limpie el congelador siguiendo el proceso antes descrito.

¡Precaución!

No utilice objetos afilados para eliminar la escarcha del compartimento congelador. Solo se debe volver a conectar a la corriente y encender el aparato cuando el interior esté completamente seco.

Limpeza del sello de las puertas

Procure mantener limpio el sello de las puertas. Los alimentos y bebidas pegajosos pueden hacer que los sellos se enganchen en el armario y se rompan al abrir la puerta. Limpie el sello con un detergente suave y agua caliente. Aclárelo y séquelo completamente después de limpiarlo.

¡Precaución! Solo se debe encender el aparato si los sellos de las puertas están completamente secos.

Reemplazo de la luz LED:

Advertencia:

La luz LED debe ser sustituida por una persona capacitada. Si la luz LED

se daña, contacte a la línea de atención al cliente para una asistencia. Para reemplazar la luz LED, siga los siguientes pasos:

1. Desenchufe el aparat.
2. Quite el cobertor de la luz presionando hacia arriba y hacia afuera.
3. Sostenga la parte de la pantalla de control con una mano y estire con la otra mientras presiona enganche del conector.
4. Reemplace la luz LED y colóquela correctamente en el lugar.

Sugerencias y consejos útiles

Consejos de ahorro de energía

Se recomienda seguir estos consejos para ahorrar energía.

- Procure evitar mantener la puerta abierta durante mucho rato para ahorrar energía.
- Asegúrese de que el aparato esté alejado de fuentes de calor (luz del sol directa, hornos o fogones eléctricos, etc.)
- No ajuste la temperatura más fría de lo necesario.
- No almacene alimentos calientes ni líquido evaporado en el aparato.
- Coloque el aparato en una sala bien ventilada y libre de humedad. Consulte el capítulo Instalar el aparato nuevo.
- Si el diagrama muestra la combinación correcta de cajones, cajones para verduras y estantes, no la modifique, ya que ha sido diseñada para ofrecer la configuración energética más eficiente.

Consejos para refrigerar alimentos frescos

- No coloque alimentos calientes directamente en el refrigerador o en el congelador, la temperatura interna aumentará, lo que hará que el compresor trabaje más y consuma más energía.

- Cubra o envuelva los alimentos sobre todo si tienen un sabor fuerte.
- Coloque los alimentos cuidadosamente para que el aire pueda circular libremente en torno a ellos.

Consejos de refrigeración

- Carne (todo tipo), envolver en bolsas de polietileno: Envuélvala y colóquela en el estante de cristal que hay sobre el cajón de las verduras. Respete siempre los tiempos de almacenamiento y consúmlala según las fechas recomendadas por los fabricantes.
- Alimentos cocinados, platos fríos, etc.: Deben estar siempre cubiertos y se pueden colocar en cualquier estante.
- Frutas y verduras: Se deben guardar en el cajón especial incluido.
- Mantequilla y queso: Se deben envolver con plástico hermético o película plástica.
- Botellas de leche: Deben tener una tapa y se pueden almacenar en los estantes de la puerta.

Consejos de congelación

- Cuando lo encienda por primera vez o lo utilice después de un periodo largo, deje que el aparato funcione al menos 2 horas con los ajustes más altos antes de colocar alimentos en el compartimento.
- Prepare los alimentos en porciones pequeñas para que se congelen del todo rápidamente y para que sea posible después descongelar solo la cantidad necesaria.
- Envuelva los alimentos en papel de aluminio o envoltorio hermético de polietileno para alimentos.
- No permita que los alimentos frescos y sin congelar toquen los que ya estén congelados para evitar que suba la temperatura de estos últimos.
- Es probable que se produzcan quemaduras por congelación en la piel si se consumen productos congelados inmediatamente después de sacarlos del congelador.
- Se recomienda etiquetar y datar cada paquete congelado para mantener un

seguimiento de los tiempos de almacenamiento.

Consejos para almacenar alimentos congelados

- Asegúrese de que el vendedor de los alimentos haya almacenado correctamente los alimentos congelados.
- Una vez descongelados, los alimentos se deteriorarán rápidamente y no deben volverse a congelar. No supere el periodo de almacenamiento indicado por el fabricante de los alimentos.

Apagar el aparato

Si tiene que desenchufar el electrodoméstico durante un largo periodo de tiempo, debe seguir los siguientes pasos para evitar que le salga moho.

1. Retire todos los alimentos.
2. Desconecte el enchufe de la toma eléctrica.
3. Limpie y seque completamente el interior.
4. Asegúrese de que todas las puertas queden abiertas ligeramente para permitir que circule el aire.

Solución de problemas

Si experimenta problemas con el aparato o le preocupa que no funcione correctamente, puede realizar algunas comprobaciones sencillas antes de llamar al servicio de mantenimiento, consulte a continuación.

¡Advertencia! No intente reparar el aparato usted mismo. Si el problema persiste después de realizar las comprobaciones mencionadas a continuación, póngase en contacto con un electricista cualificado, un ingeniero de servicio autorizado o la tienda donde compró el producto.

Problema	Causa posible y solución
El aparato no funciona correctamente	Compruebe si el cable eléctrico está enchufado correctamente en la toma eléctrica.
	Compruebe si la función "Power" está encendida presionando el botón de encendido durante 3 segundos.
	Compruebe el fusible o el circuito del suministro eléctrico y sustitúyalos si fuera necesario.
	Es normal que el congelador no funcione durante el ciclo de descongelación automática, o durante periodos cortos después de encender el aparato para proteger el compresor.

Olores dentro de los compartimientos	Es posible que sea necesario limpiar el interior Algunos alimentos, recipientes o envoltorios podrían desprender olores.
Se oye ruido del aparato	<p>Los sonidos descritos a continuación son normales:</p> <ul style="list-style-type: none"> •Ruido de funcionamiento del compresor. •Ruido de circulación de aire del motor del ventilador pequeño ubicado en el compartimento del congelador o en otros compartimientos. •Sonido de borboteo parecido al del agua en ebullición. •Golpeteos durante la descongelación automática. •Chasquidos antes de que arranque el compresor. <p>Otros ruidos inusuales pueden ser debidos a los motivos descritos a continuación y es posible que deba comprobarlos y tomar medidas:</p> <ul style="list-style-type: none"> •El armario no está nivelado. •La parte trasera del electrodoméstico toca la pared. •Botellas o recipientes caídos o rodando.
El motor funciona continuamente	Es normal escuchar con frecuencia el sonido del motor, deberá funcionar con más potencia en las circunstancias siguientes: <ul style="list-style-type: none"> •El ajuste de temperatura es más frío de lo necesario •Se ha almacenado recientemente una gran cantidad de comida caliente dentro del aparato. •La temperatura fuera de la unidad es muy elevada. •Las puertas han estado abiertas demasiado rato o se abren muy a menudo. •Después de instalar la unidad o por inactividad durante un largo periodo de tiempo.
Hay una capa de escarcha en el compartimento	Compruebe que las salidas de aire no estén bloqueadas con alimentos y asegúrese de que la comida esté bien colocada en el aparato para permitir una ventilación suficiente. Asegúrese de que la puerta esté cerrada completamente. Para ver cómo eliminar la escarcha, consulte el capítulo "Limpieza y mantenimiento".
La temperatura interna es demasiado cálida	Es posible que haya dejado las puertas abiertas demasiado rato o que las haya abierto con demasiada frecuencia, que algún obstáculo las haya mantenido abiertas; o que el aparato tenga poco espacio a los lados, por detrás y por encima.
La temperatura interior es demasiado fría	Aumente la temperatura siguiendo el capítulo "Controles de la pantalla".
Las puertas no se pueden cerrar fácilmente	Compruebe que la parte superior del frigorífico esté inclinada hacia atrás unos 10-15mm para permitir que las puertas se cierren solas, o si hay algo dentro que evita que se cierren.

Eliminación del aparato

Está prohibido eliminar este aparato con los residuos domésticos.


Material de embalaje

Los materiales de embalaje con el símbolo de reciclaje son reciclables. Arroje el embalaje a un contenedor de recogida de residuos adecuado para reciclarlo.

Antes de eliminar el aparato

1. Retire el enchufe eléctrico de la toma eléctrica.
2. Corte el cable eléctrico y deséchelo con el enchufe.

¡Advertencia! Los refrigeradores contienen refrigerante y gases en el aislamiento. Se debe desechar el refrigerante y los gases de forma profesional, ya que podrían provocar lesiones oculares o ignición. Asegúrese de que la tubería del circuito de refrigerante no esté dañada antes de desecharla correctamente.

	Eliminación correcta del producto
	<p>Este símbolo en el producto o en el material de empaque indica que este producto no se puede tratar como desechos domésticos. En su lugar, se debe llevar al punto de recogida de residuos adecuados para reciclar el equipo eléctrico y electrónico. Al asegurarse de que este producto se elimina correctamente, ayudará a prevenir las consecuencias negativas potenciales para el entorno y la salud humana, que de lo contrario podrían ser causadas por la manipulación inadecuada de los residuos de este producto. Para más información detallada acerca del reciclaje de este producto, póngase en contacto con el servicio de eliminación de residuos domésticos de su ayuntamiento o con la tienda donde compró el producto.</p>

Para evitar contaminar los alimentos, siga las siguientes instrucciones

- Si abre la puerta por largos periodos puede aumentar significativamente la temperatura de los compartimientos del electrodoméstico.
- Limpie regularmente las superficies que puedan estar en contacto con alimentos y sistemas de desagües accesibles.
- Almacene la carne y el pescado crudo en los recipientes adecuados del refrigerador para que no estén en contacto ni goteen sobre otros alimentos.
- Los compartimientos de dos asteriscos para alimentos congelados son ideales para almacenar alimentos precongelados o cremas heladas y cubos de hielo.
- Los compartimientos de uno, dos y tres asteriscos no son aptos para congelar alimentos frescos.

Orden	TIPO de compartimiento	Temperatura de almacenamiento meta [°C]	Alimentos adecuados
1	Heladera	+2 ~ +8	Los huevos, los alimentos cocidos, los alimentos envasados, las frutas y verduras, los productos lácteos, las tortas, las bebidas y otros alimentos no son aptos para congelar.
2	(***)*- Congelador	≤ - 18	Marisco (pescado, langostinos, moluscos), productos acuáticos de agua dulce y productos cárnicos (tiempo recomendado de 3 meses - los valores nutricionales y el sabor disminuyen con el tiempo), ideal para alimentos frescos congelados.
3	***-Congelador	≤ - 18	Marisco (pescado, langostinos, moluscos), productos acuáticos de agua dulce y productos cárnicos (tiempo recomendado de 3 meses - los valores nutricionales y el sabor disminuyen con el tiempo). No es aptos para congelar alimentos frescos.
4	** -Congelador	≤ - 12	Marisco (pescado, langostinos, moluscos), productos acuáticos de agua dulce y productos cárnicos (tiempo recomendado de 2 meses - los valores nutricionales y el sabor disminuyen con el tiempo). No es aptos para congelar alimentos frescos.
5	*-Congelador	≤ - 6	Marisco (pescado, langostinos, moluscos), productos acuáticos de agua dulce y productos cárnicos (tiempo recomendado de 1 mes - los valores nutricionales y el sabor disminuyen con el tiempo). No es aptos para congelar alimentos frescos.
6	0-estrelas	-6 ~ 0	Cerdo fresco, carne de res, pescado, pollo, algunos alimentos procesados envasados, etc. (Se recomienda consumir dentro del mismo día, preferiblemente no más de 3 días). Alimentos procesados encapsulados o parcialmente empaquetados (alimentos no congelables)
7	Arrefecimiento	-2 ~ +3	Cerdo fresco/congelado, carne de res, pescado, pollo, productos de agua dulce, etc. (7 días bajo 0°C; se recomienda sobre 0°C para consumir dentro del mismo día, preferiblemente no más de 2 días). Alimentos de origen marino (menos que 0 para 15 días, no se recomienda almacenar sobre 0°C)

8	Alimentos frescos	0~+4	Cerdo fresco, carne de res, pescado, pollo, alimentos cocidos, etc. (Se recomienda consumir dentro del mismo día, preferiblemente no más de 3 días)
9	Vino	+5~+20	vino rojo, vino blanco, vino espumante, etc.

Nota: almacene los distintos alimentos según los compartimientos o temperatura meta del alimento comprado.

- Si el refrigerador está vacío por largos periodos, desconéctelo, descongélelo, límpielo, séquelo y deje la puerta abierta para evitar la formación de moho dentro del electrodoméstico.

Limpieza del dispensador de agua (especial para productos con dispensador de agua):

- Limpie el tanque de agua si no se ha utilizado por 48hs; purgue el sistema de agua conectado al suministro de agua en caso de no haber extraído agua por 5 días.

¡ADVERTENCIA! Se debe envasar los alimentos antes de introducirlos en la nevera y se debe embotellar los líquidos o introducir en recipientes con tapa para evitar problemas al limpiar el producto.

Hisense

life reimagined