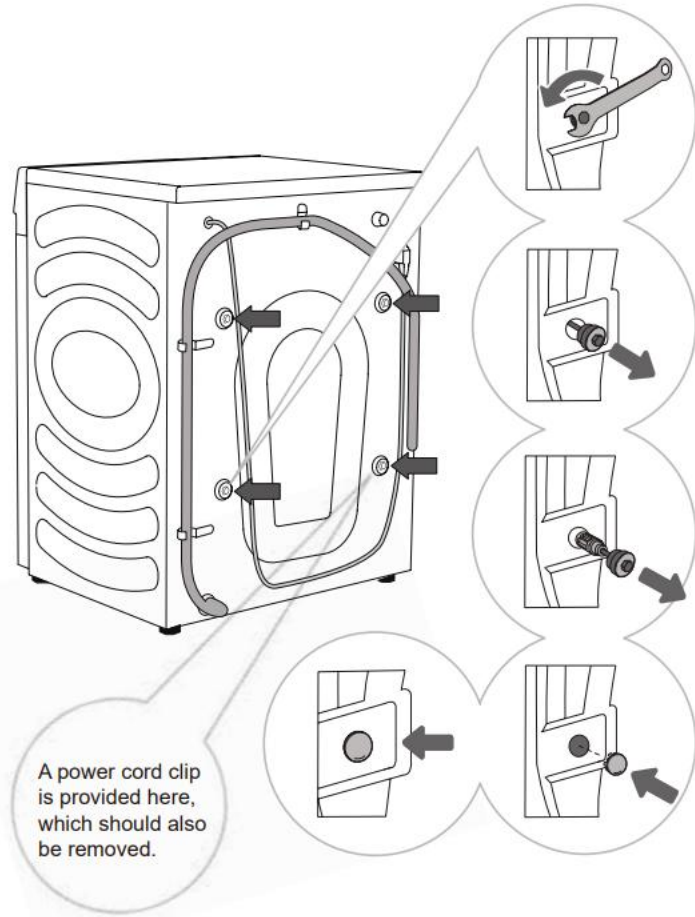


Instalación Lava secadora

Hisense

Recomendaciones de Instalación Hisense Lavadora Frontal



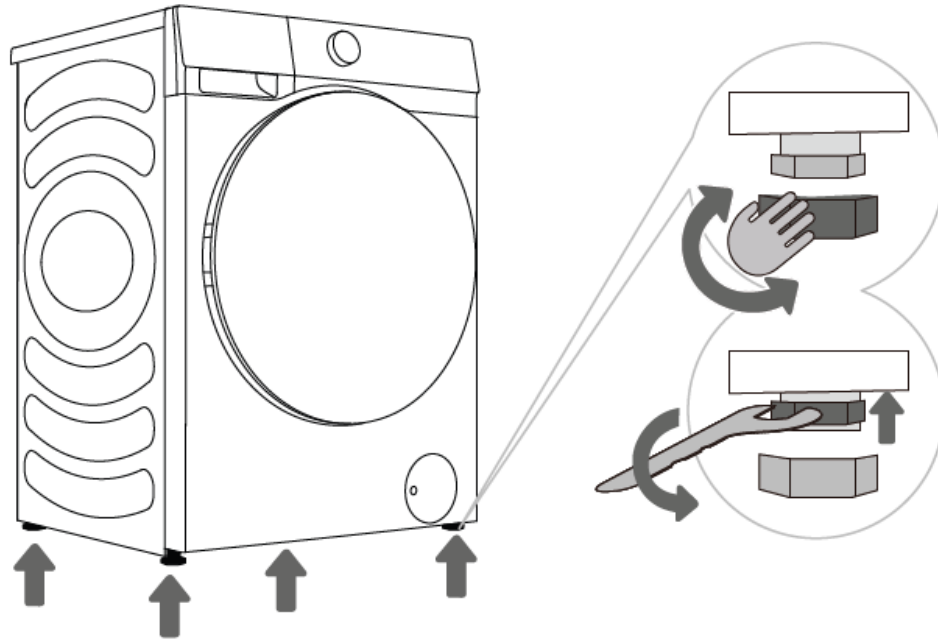
Liberar Tambor de lavado

- 1 Desenrosque los 4 Tornillos de la parte Posterior utilizando la LLAVE INCLUIDA CON EL Kit de instalación
- 2 Retire los tornillos halándolos hacia usted
- 3 Tape el orificio el tornillo con la cubierta

Hisense

Nivelación de Lavadora

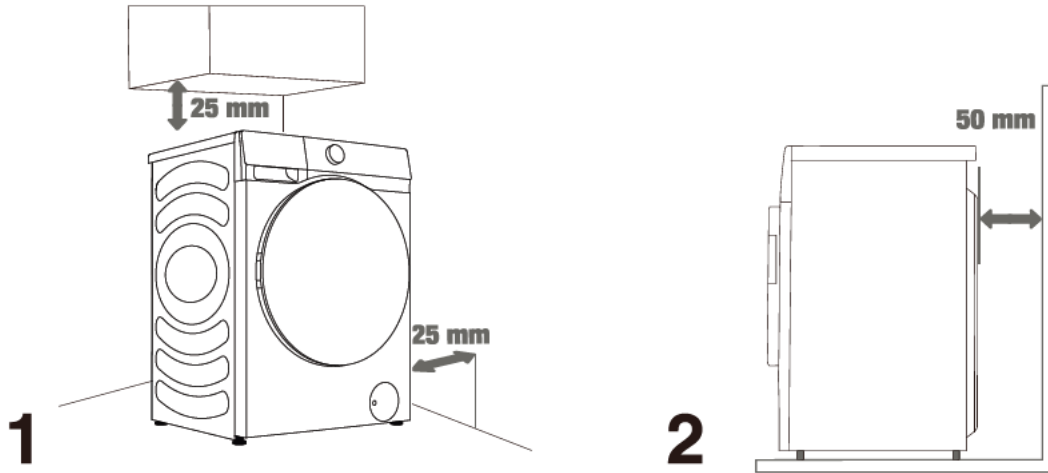
Ajuste de soportes Inferiores



- 4** Una vez la Lavadora este en la Ubicación Final Valide la Nivelación (Herramienta de nivelación).
- 5** De ser necesario ajustar la nivelación puede ajustar o soltar las cuatro bases según requiera en ajuste.
- 6** Gire en sentido de las manecillas del reloj para bajar la base y en sentido contrario para subir a base.
- 7** El ajuste se puede realizar con la Mano, pero le recomendamos usar la misma lave suministrada con el Kit de instalación

Hisense

Distancias Mínimas Recomendadas

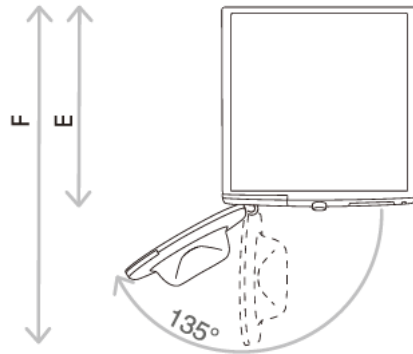


8 Superior : 25 mm (2.5 Cm)

9 Lateral: 25 mm (2.5 Cm)

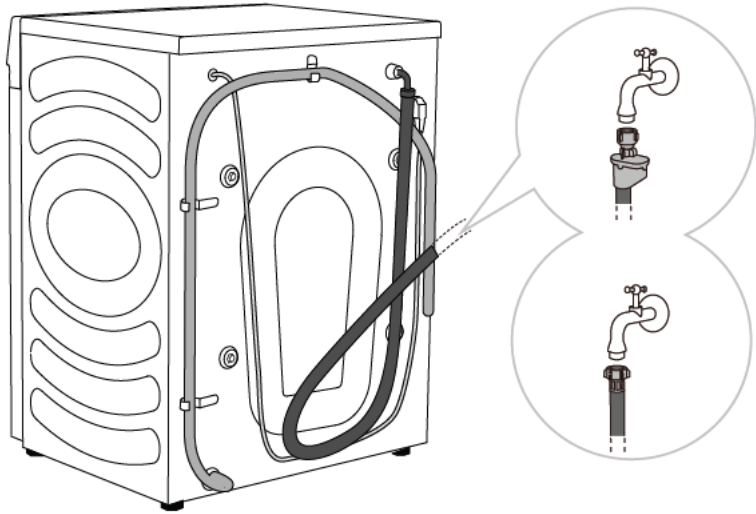
10 Posterior: 50 mm (5 Cm)

Nota: Las distancias Mínimas recomendadas garantizan la adecuada Ventilación del producto y evitan daños cosméticos sobre el producto.



Hisense

Conexión del Suministro de Agua

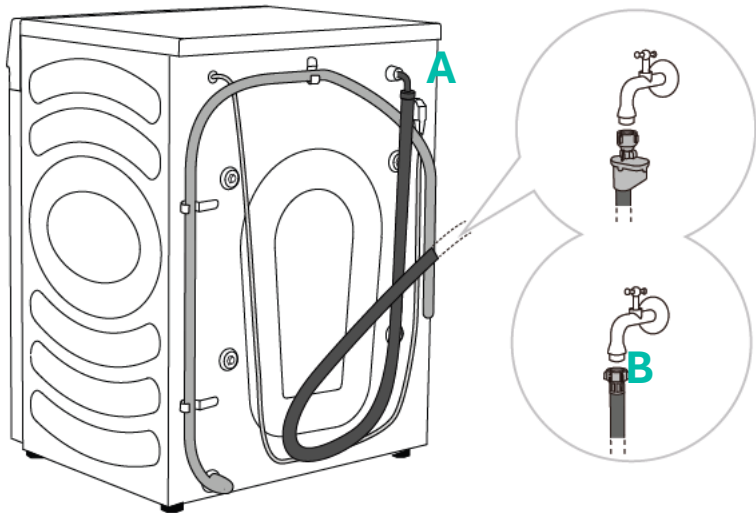


11 Conecte la Manguera primero a la lavadora enroscándola por completo.

12 Conecte la Manguera al Suministro de agua girando la rosca giratoria hasta llegar al Tope garantice que se hizo de manera adecuada.

13 Garantizando las conexiones pueden abrir la llave de suministro de agua.

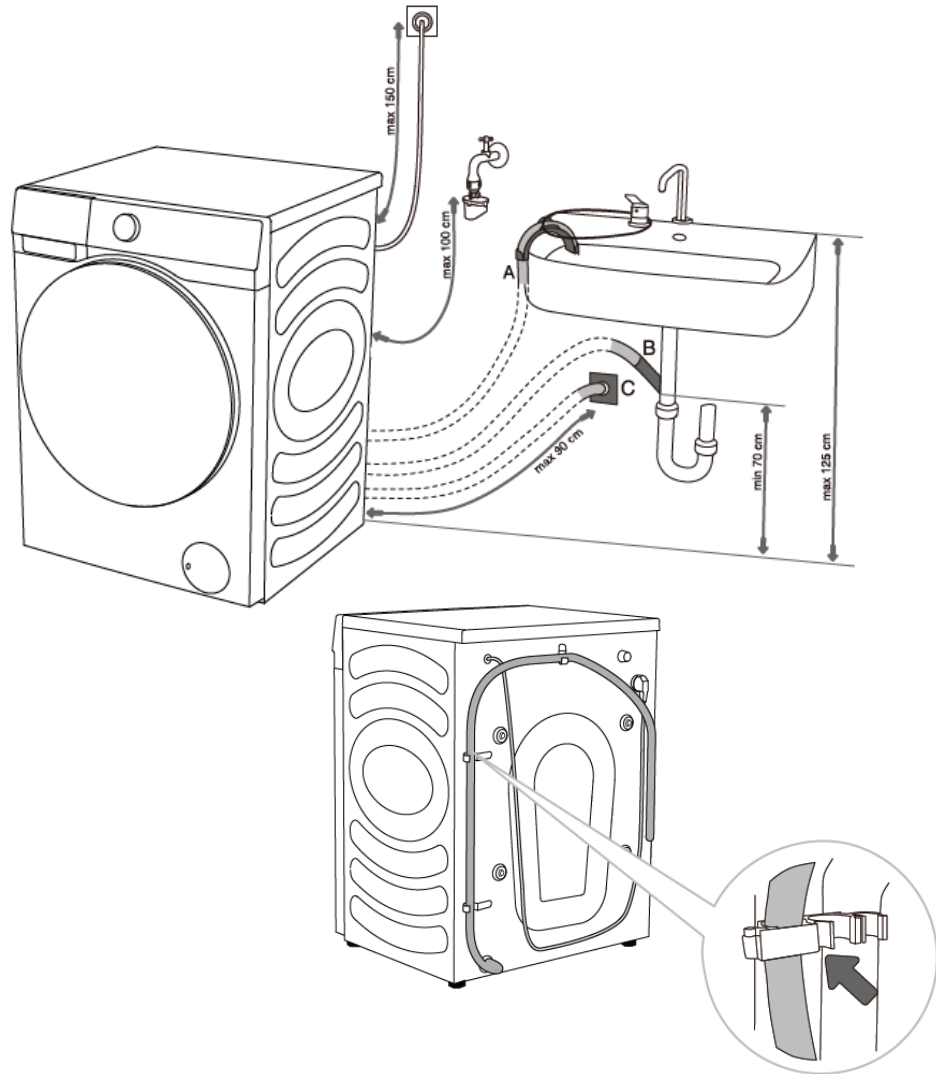
14 Haga una validación de posibles goteos en cada conexión(A-B).



Nota: Considere asegurar el ajuste de las roscas para evitar filtrados con Teflón.

Hisense

Fijado de Manguera de desagüe



- 15** Puede utilizar cualquier tipo de desagüe que este Ubicado a una altura mínima de 70 Cm y conecté directamente con aguas Negras.
- 16** asegure la misma si es el caso para evitar que se salga del desagüe cuando el agua este siendo expulsada a través de la manguera.
- 17** Ajuste la Manguera de desagüe a la Lavadora a la misma altura del desagüe .
- 18** Una vez realizadas el proceso de instalación conecte la Lavadora a la electricidad.

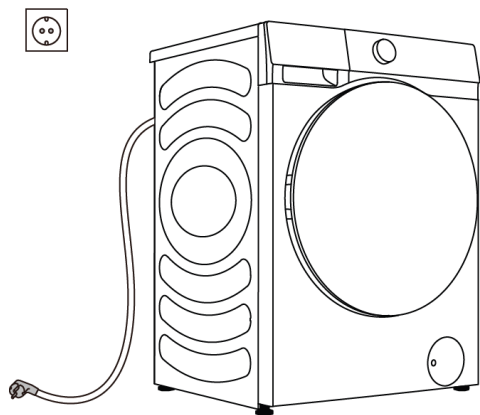
Nota: Considere asegurar el ajuste de las roscas para evitar filtrados con Teflón.

Hisense

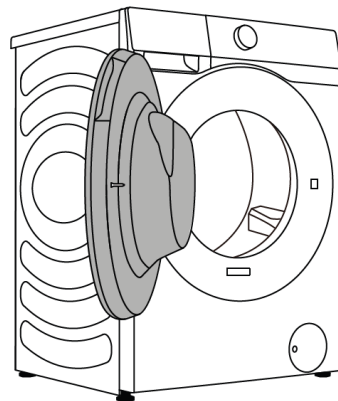
Primer Uso Lava secadora

Hisense

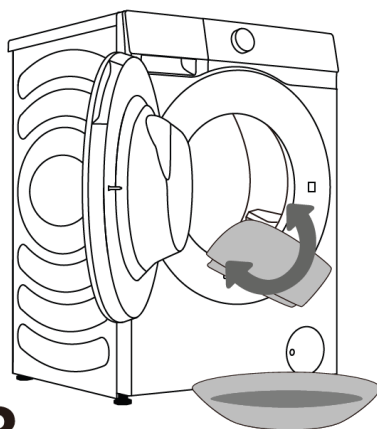
Limpieza y primer uso



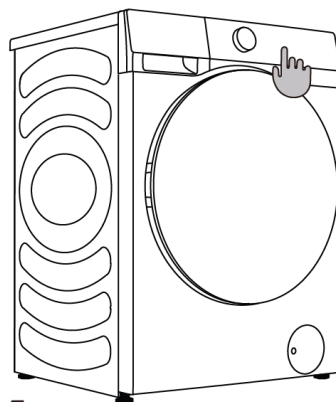
1



2



3



4
















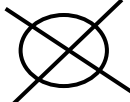










- 1 Para realizar la conexión asegúrese de haber realizado previamente toda la Instalación.
- 2 Abra la Puerta y retire plásticos de seguridad y algunos accesorios.
- 3 Limpie con un paño húmedo de Algodón el interior .
- 4 Realice un primer lavado con la Función de limpieza de tambor (No debe tener ropa en el Interior).

Nota: No Utilice disolvente o agentes de limpieza que puedan deteriorar la lavadora.

Hisense

Proceso de Lavado Paso a Paso

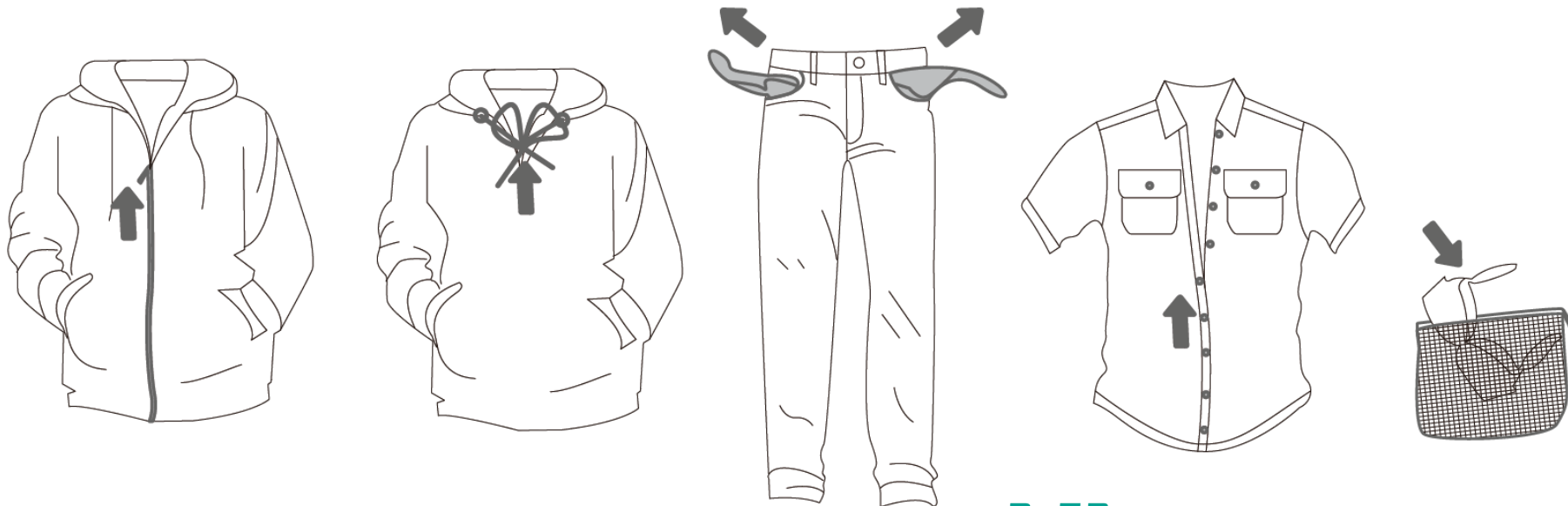
Verifique siempre la Etiqueta de la Ropa:

	Max. Lavado Temp.	Max. Lavado Temp.	Max. Lavado Temp.	Max. Lavado Temp.	Solo Lavado de Mano.	No Lavar.
Lavado Normal.						
Lavado sensible.	95°C  	60°C  	40°C  	30°C  		
	 Blanqueamiento con agua Fría.			 No se permite Blanqueamiento.		
Limpieza en Seco.	Con todos los Agentes. 	Disolvente de Petróleo R11 R113. 	Queroseno – Alcohol –R113. 	No Limpieza en seco 		
Planchado.	Temp. Planchado Max. 200°C 	Temp. Planchado Max. 150°C 	Temp. Planchado Max. 110°C 	No se permite Planchado. 		
Secado.	Secar en Horizontal. 	Secar por Goteo. 	Temp. Alta. 	No usar Secado. 		
		Secar por Aire. 	Temp. Baja. 			

Hisense

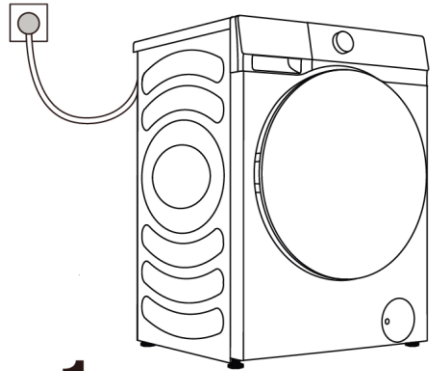
Preparación del Proceso de Lavado

- 1** Clasifique la Ropa por tipo de Tejido color suciedad y programe la temperatura de acuerdo con CLASIFICACION consulte la tabla.
- 2** Cierre Cremalleras ate cordones de vuelta a los Bolsillos apunte los broches metálicos para evitar daños sobre la lavadora.
- 3** La ropa Delicada y ropa pequeña utilice bolsa de lavado.



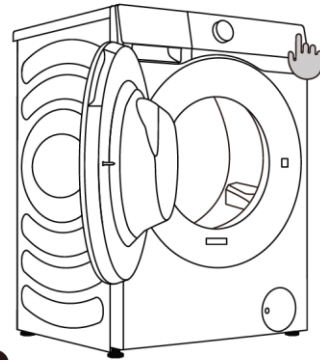
Hisense

Compartimento de detergente



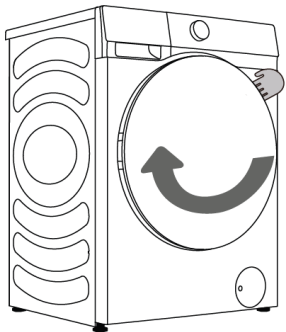
1

Conecte la Lavadora.



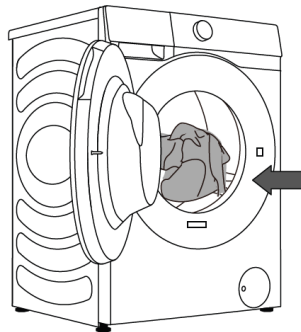
2

Oprima el Botón de Power.



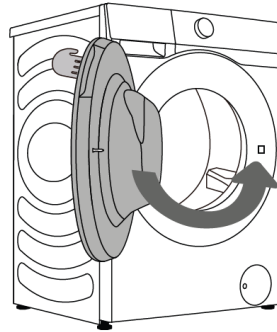
1

Abra la Puerta.



2

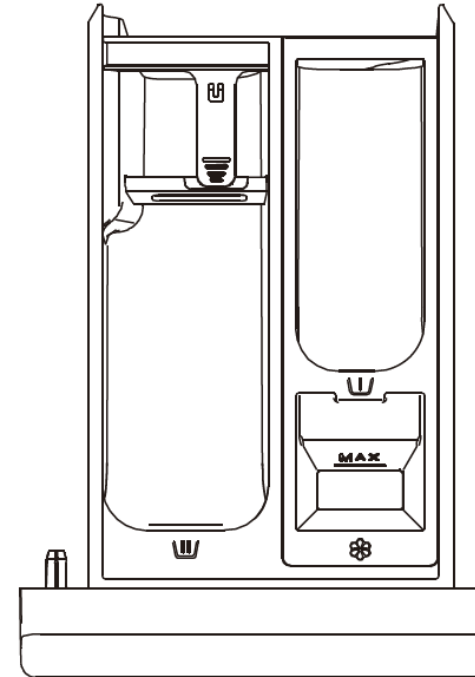
Carga de Lavado.



3

Cierre la Puerta.

Compartimento de detergente



1 Prelavado.



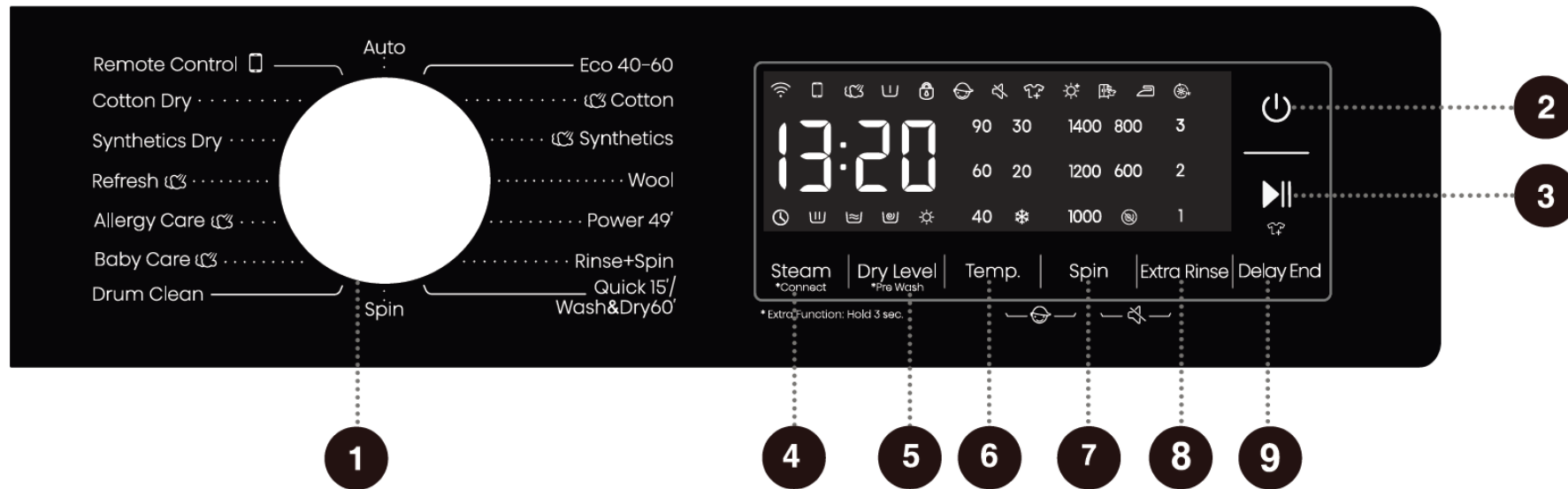
2 Lavado Principal.



3 Suavizante.

Hisense



Panel de Control





1 Selector de Ciclos.


2 Botón de Encendido.

3 Iniciar y Pausar.

4 Steam 
Conexión 

5 N. Lavado 
P. Lavado 

6 Temperatura

7 Centrifugado
Sin Centrifugado 

8 Enjuague adicional

9 Final Retrasado 

6+7 Bloqueo para Niños 

7+8 Mute 

Hisense

Selección de Programas

Programa	Función	Carga MAX.	R. Maximas Centr.	Program Description
Cuidado del Lavada	W	10.5kg	1400	Ropa de algodón con suciedad normal.
	WD	6kg		
Ropa de COLOR (--,20°C, 30°C, 40°C, 60°C, 90°C)	W	10.5kg	1400	Algodón o lino muy sucios. Para prendas muy sucias, seleccione la función "Prelavado".
	WD	6kg		
Sintéticos (--,20°C, 30°C, 40°C, 60°C)	W	5kg	1400	El programa es adecuado para tejidos sintéticos y de algodón moderadamente sucios.
	WD	5kg		
Lana (--,20°C, 30°C, 40°C)	W	2kg	600	Este programa es adecuado para prendas de lana lavables a máquina.
Fuerte 49° (--,20°C, 30°C, 40°C)	W	4kg	800	Se trata de un potente procedimiento de lavado de corta duración, que se utiliza para lavar una pequeña cantidad de ropa con un alto grado de suciedad.
Rapido 15'/Lavar y secar 60'(--,20°C, 30°C, 40°C)	W	1kg	800	Algodón, tejidos mixtos. Prendas que se han usado durante poco tiempo o que se han comprado recientemente./ El proceso de lavado y secado en 60 minutos es adecuado para lavar y secar prendas con poca suciedad a la vez, como camisetitas, camisas y faldas que deben cambiarse a diario. Se recomienda no lavar más de 3 prendas de falda a la vez. Seleccione la tecla de función "Nivel de secado" para completar la conversión de los dos programas.
	WD	1kg		
Limpieza de tambor (90°C)	/	0	800	Este programa se utiliza para limpiar el tambor y eliminar los restos de detergente y bacterias que se pueden acumular y desarrollar, especialmente cuando se utilizan programas con temperaturas de lavado bajas. El tambor debe estar vacío. Puede agregar un poco de vinagre destilado (aprox. 2 al) o bicarbonato de sodio (1 cucharada o 15 g). Ejecute este programa al menos una vez al mes.
Centrifugado	S	10.5	1400	En este programa, puedes seleccionar la duración y la velocidad de centrifugado manualmente.
	SD	6		
Cuidado de las alergias(40°C,60°C,90°C)	W	2kg	1400	Es adecuado para tejidos resistentes a altas temperaturas y que se decoloran menos, que elimina alérgenos como polen, ácaros y parásitos a través del vapor a alta temperatura.
	WD	2kg		
Cuidado del bebé (40°C,60°C, 90°C)	W	2kg	1400	Es adecuado para ropa de bebé y ropa interior, etc., que esteriliza y desinfecta mediante vapor de alta temperatura.
	WD			
Refresh	W	2kg	/	Refrescar
Sintéticos secos	D	5kg	/	La ropa mojada con fibra química se puede secar después de centrifugar.
Algodón seco	D	6kg	/	Las prendas de algodón y lino mojadas se pueden secar después de centrifugar.
Ciclos adicionales				
Enjuague+Centrifugado	W	10.5kg	1400	Este programa está predeterminado a dos enjuagues y centrifugado.
	WD	6kg		
Auto (--,20°C, 30°C,40°C)	W	4kg	1400	Cargas mixtas de tejidos sintéticos y de algodón con suciedad moderada.
	WD	4kg		

Selección de Programas

Programs	POWER DETERGENT	DETERGENT	SOFTENER	MUTE	CHILD LOCK	DELAY END	SPIN	TEMP.	DRY	STEAM	PREWASH	EXTRA RINSE SPINNING RATE)	CUPBOARD	IRON	EXTRA DRY	TIME DRY
Abaya Care	•	•	•	•	•	•	•	-	•	-	-	-	•	•	•	•
Cotton color	•	•	•	•	•	•	•	•	•	•	•	•	•	•	•	•
Synthetics	•	•	•	•	•	•	•	•	•	•	•	•	•	•	•	•
Wool	•	•	•	•	•	•	•	•	-	-	-	•	-	-	-	-
Power 49'	•	•	•	•	•	•	•	•	•	-	•	•	•	•	•	•
Quick 15'/Wash&Dry 60'	•	•	•	•	•	•	•	•	-	-	-	•	-	-	-	-
	•	•	•	•	•	•	-	-	•	-	-	-	-	-	-	•
Drum Clean	-	-	-	•	•	•	-	-	•	-	-	-	-	-	-	•
Spin	•	•	•	•	•	•	•	•	•	•	•	•	•	•	•	•
Allergy care	•	•	•	•	•	•	•	•	•	•	•	•	•	•	•	•
Baby care	•	•	•	•	•	•	•	•	•	•	•	•	•	•	•	•
Refresh	-	-	-	•	•	•	-	-	•	•	-	-	-	-	-	•
Synthetics Dry	-	-	-	•	•	•	-	-	•	-	-	-	•	•	•	•
Cotton Dry	-	-	-	•	•	•	-	-	•	-	-	-	•	•	•	•
Rinse+Spin	-	-	•	•	•	•	•	-	•	-	-	•	•	•	•	•
Auto	•	•	•	•	•	•	•	•	•	•	•	•	•	•	•	•

Hisense

life reimagined